



UMMANMAK

BETON SANTRALLERİ
CONCRETE BATCHING PLANTS

ÜRÜN KATALOĞU PRODUCT CATALOGUE

İhtiyacınıza Özel Çözümler için...
Solutions Tailored to Your Needs...



UMMAN

— **ANONİM ŞİRKETİ** —

UMMAN BETON MAK. İNŞ. PAZ. İTH. İHR. SAN. VE TİC. A.Ş.

İvedik O.S.B 1341. Cad. No.71 Yenimahalle/ANKARA

Tel:0312 394 19 90 Fax:0312 394 19 94

info@umman.com.tr

www.umman.com.tr

Sabit Beton Santralleri / Stationary Concrete Batching Plants 4

Mobil Beton Santralleri / Mobile Concrete Batching Plants 15

Kompakt Beton Santralleri /
Compact Concrete Batching Plants 25

Geri Besleme Sistemleri / Pre-Feeding System 33

Beton Mikserler / Concrete Mixers 34

Silolar / Silos 40

Geri Dönüşüm Ünitesi / Concrete Recycling Unit 41

Kontrol Pano Otomasyon / Control Panel Automation 42



40 yılı aşkın tecrübe
Over 40 years of experience

HAKKIMIZDA

40 yılı aşkın zamanda biriken bilgi ve tecrübe ile faaliyetlerine dinamik ve nitelikli eleman kadrosuyla devam eden Umman Beton Santralleri, halen Türkiye'nin en köklü sanayi bölgelerinden Ankara İvedik Organize Sanayi Bölgesi'ndeki 3.000 m² kapalı alana sahip, son teknoloji ürünü ekipmanlarla donatılmış fabrikasında; Sabit ve Mobil Beton Santralleri, Beton Mikserleri imal eden Türkiye'nin öncü makine üreticilerinden birisidir. Dünya genelinde birçok ülkedeki tesisin imalat ve kurulumu yapan Umman Beton Santralleri, 40 yılı aşkın tecrübesiyle, artık global ölçekte tanınan bir uzmandır.

Nitelikli personeli, gelişen teknolojiyle hızlı uyumu, kendini sürekli tazeleyen organizasyon yapısı ve koşulsuz müşteri memnuniyetini hedefleyen süreç yönetimi, Umman Beton Santralleri'nin, sektörün önde gelen kuruluşlarından olmasını sağlayan en belirgin özelliğidir.

ABOUT US

Umman Concrete Batching Plants is one of the leading manufacturers in Turkey producing Stationary, Mobile Concrete Batching Plants and Concrete Mixers, with its knowledge and experience reserve of more than 40 years and dynamic, qualified staff, currently located at Ankara İvedik Organized Industrial Zone which is one of the most deep rooted industrial zones in Türkiye, in a factory of 3.000 square meters closed area and equipped with latest technology machinery. Has manufactured and erected plants in many Countries with its experience of 40 years, Umman Concrete Batching Plants is now a globally well known expert. This huge experience combined with qualified staff and adding newest Technologies and renovation in design and manufacturing with the aim of complete customer satisfaction are what make Umman Concrete Batching Plants the leader in its sector.

SABİT BETON SANTRALLERİ

STATIONARY CONCRETE BATCHING PLANTS

Sabit 60-100-120-160-200 Beton Santralleri
Stationary 60-100-120-160-200 Concrete Batching Plants



Sabit-Kompakt Beton Santrali
Stationary-Compact Concrete Batching Plant



Sabit-Kuru Tip Beton Santrali
Stationary Dry Type Batching Plant



Sabit Yaş-Kuru Beton Santralleri
Stationary Wet-Dry Type Batching Plants



SABİT BETON SANTRALLERİ

Uzun süreli projelerinizde kullanılmak üzere tasarlanan sabit beton santralleri, hazır beton sektöründe ve müteahhitlik hizmetlerinde kullanılmak üzere, ihtiyacınızı tam olarak karşılayacak şekilde ve işin niteliğine göre projelendirilerek hiçbir sorun yaşamayacağınız şekilde devreye alınır. Sabit beton santralleri, yüksek homojenlikle, her çeşit kütle beton tipini, farklı slump aralıklarında kusursuz dökülebilmektedir.

STATIONARY CONCRETE BATCHING PLANTS

Stationary concrete plants, designed for use in your long time projects, are designed to be used in the ready-mixed concrete sector and contracting services to meet your needs exactly and designed right for the nature of your business. Stationary concrete plants can provide perfectly homogeneous, all types of ready mixed concrete with perfect slump and spacing.

Anavarza

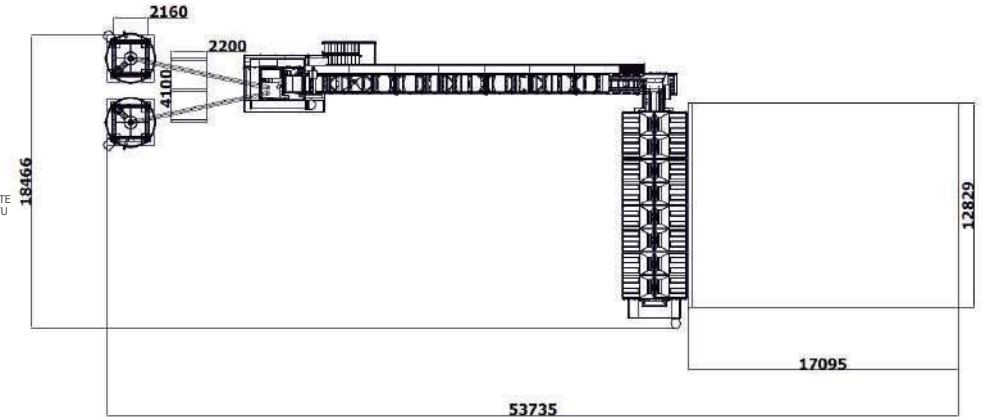
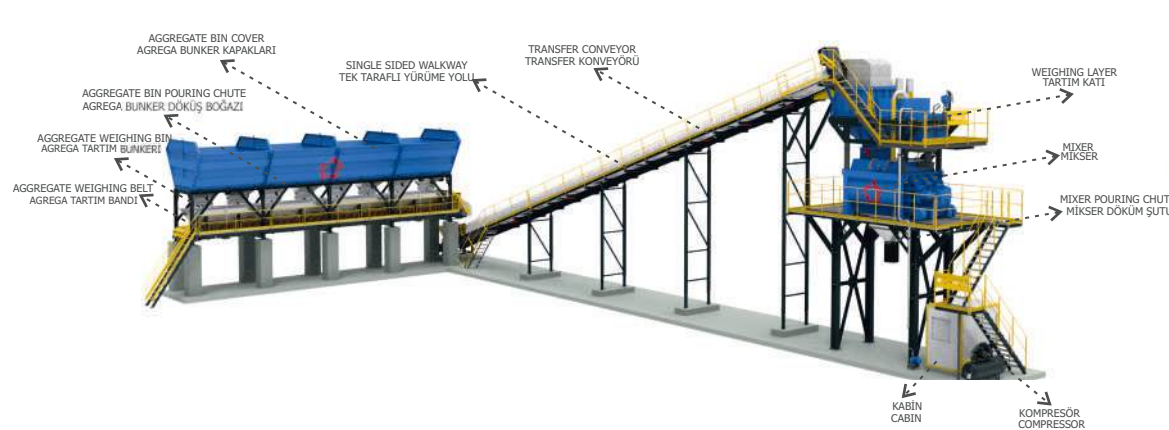
Sabit 60 Beton Santrali Stationary 60 Concrete Batching Plant



ÖZELLİKLER / SPECIFICATIONS

BİRİM / UNIT

Mikser Özellikleri Mixer Specifications	Santral Kapasitesi / Plant Capacity	m ³ /s - m ³ /h	60
	Mikser Kapasitesi / Mixer Capacity	m ³ /s - m ³ /h	1
	Kuru Dolum Hacmi / Dry Filling Capacity	Litre/Liter	1500
	Sıkıştırılmış Beton / Compacted Concrete	Litre/Liter	1000
	Motor Gücü / Motor power	Kw	2x22
Tartı Bunker Kapasiteleri Weighing Bunker Capacity	Agrega Tartım Kapasitesi / Aggregate Weighing Capacity	kg	2500
	Çimento Tartım Kapasitesi / Cement Weighing Capacity	kg	500
	Su Tartım Kapasitesi / Water Weighing Capacity	kg	250
	Katkı Tartım Kapasitesi / Additives Weighing Capacity	kg	20
	Agrega Göz Adedi / Aggregate Bin	Adet / Qty	4-5
Agrega Bunkeri Aggregate Bunker	Göz Kapasitesi / Compartment Capacity	m ³	20-30
	Agrega Tartım Kapasitesi / Aggregate Weighing Capacity	kg	6000
	Genişlik / Width	mm	800
Transfer Bantlar Transfer Conveyor	Uzunluk / Length	mm	28000
	Motor Gücü / Motor power	kW	22
	Çap / Diameter	Ø	219
Çimento Helezonu Cement Screw Conveyor	Uzunluk / Length	mm	11500
	Motor Gücü / Motor power	kW	11
	Basınç / Pressure	bar	6-8
Hava Kompresörü Air Compressor	Hava Tankı / Air Tank	Litre/Liter	500
	Depo Hacmi / Warehouse Volume	Litre/Liter	1013
	Motor Gücü / Motor Power	kW	5,5
Ağırlık / Weight		ton	45
Toplam Güç / Total Power		kW	125
Nakliye Tipi / Transport Type	4 Konteyner / Container		



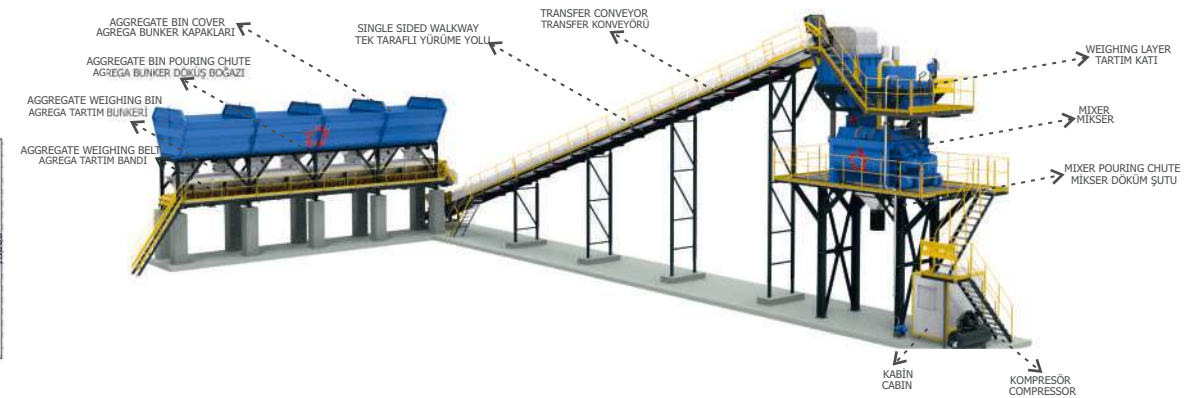
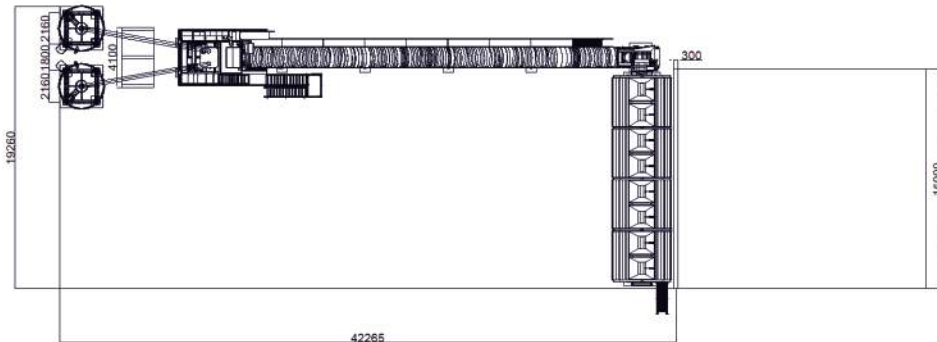
Troya

Sabit 100 Beton Santrali Stationary 100 Concrete Batching Plant

ÖZELLİKLER / SPECIFICATIONS

BİRİM / UNIT

Mikser Özellikleri Mixer Specifications	Santral Kapasitesi / Plant Capacity	m ³ /s - m ³ /h	100
	Mikser Kapasitesi / Mixer Capacity	m ³ /s - m ³ /h	2
	Kuru Dolu Hacmi / Dry Filling Capacity	Litre/Liter	3000
	Sıkıştırılmış Beton / Compacted Concrete	Litre/Liter	2000
	Motor Gücü / Motor power	Kw	2x37
Tartı Bunker Kapasiteleri Weighing Bunker Capacity	Agrega Tartım Kapasitesi / Aggregate Weighing Capacity	m ³	2,5
	Çimento Tartım Kapasitesi / Cement Weighing Capacity	kg	1200
	Su Tartım Kapasitesi / Water Weighing Capacity	kg	700
	Katkı Tartım Kapasitesi / Additives Weighing Capacity	kg	20
Agrega Bunkeri Aggregate Bunker	Agrega Göz Adedi / Aggregate Bin		4-5
	Göz Kapasitesi / Compartment Capacity	m ³	20-30
	Agrega Tartım Kapasitesi / Aggregate Weighing Capacity	kg	6000
Transfer Bantları Transfer Conveyor	Genişlik / Width	mm	1000
	Uzunluk / Length	mm	30000
	Motor Gücü / Motor power	kW	37
Çimento Helezonu Cement Screw Conveyor	Çap / Diameter	Ø	273
	Uzunluk / Length	mm	11500
	Motor Gücü / Motor power	kW	15
Hava Kompresörü Air Compressor	Basınç / Pressure	bar	6-8
	Hava Tankı / Air Tank	Litre/Liter	500
	Depo Hacmi / Warehouse Volume	Litre/Liter	1013
	Motor Gücü / Motor Power	kW	5,5
Ağırlık / Weight		ton	52
Toplam Güç / Total Power		kW	175
Nakliye Tipi / Transport Type	4 Konteyner / 4 Container		



Kaunos

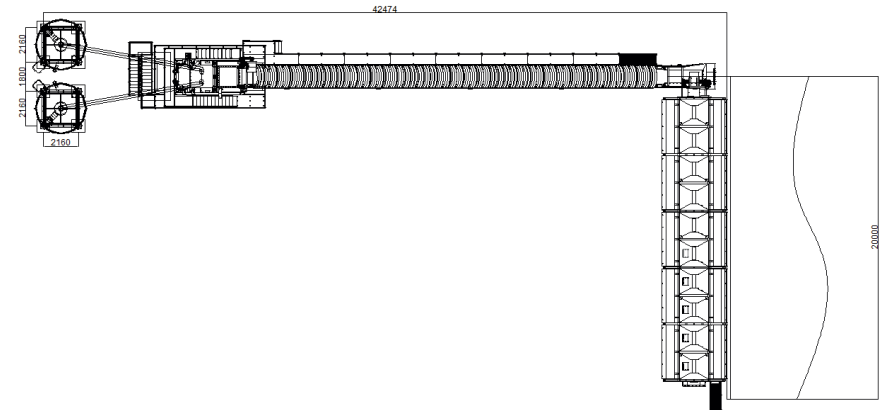
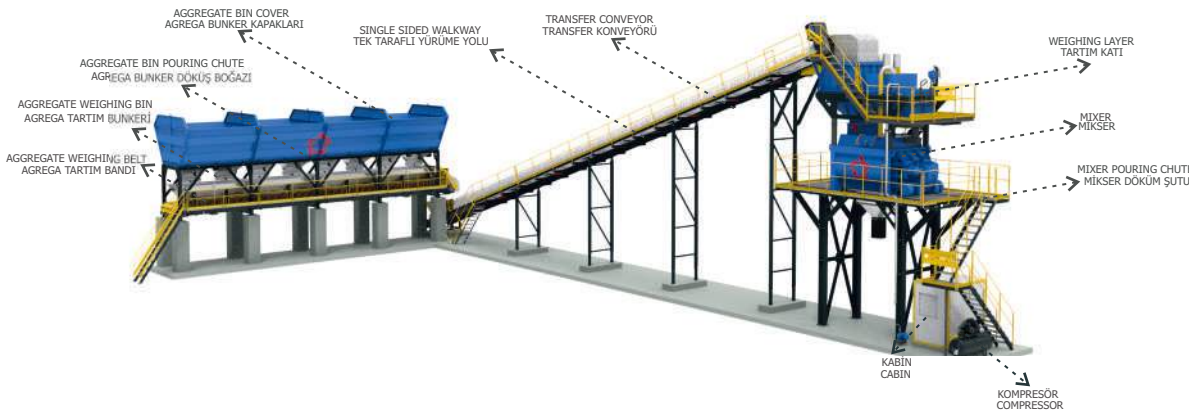
Sabit 120 Beton Santrali Stationary 120 Concrete Batching Plant



ÖZELLİKLER / SPECIFICATIONS

BİRİM / UNIT

	ÖZELLİKLER / SPECIFICATIONS	BİRİM / UNIT	
Mikser Özellikleri Mixer Specifications	Santral Kapasitesi / Plant Capacity	m ³ /s - m ³ /h	120
	Mikser Kapasitesi / Mixer Capacity	m ³ /s - m ³ /h	3
	Kuru Dolum Hacmi / Dry Filling Capacity	Litre/Liter	4000
	Sıkıştırılmış Beton / Compacted Concrete	Litre/Liter	3000
	Motor Gücü / Motor power	Kw	2x55
	Agrega Tartım Kapasitesi / Aggregate Weighing Capacity	m ³	4,5
Tartı Bunker Kapasiteleri Weighing Bunker Capacity	Çimento Tartım Kapasitesi / Cement Weighing Capacity	kg	1800
	Su Tartım Kapasitesi / Water Weighing Capacity	kg	1000
	Katkı Tartım Kapasitesi / Additives Weighing Capacity	kg	20
	Agrega Göz Adedi / Aggregate Bin	Adet / Qty	4-5
Agrega Bunkeri Aggregate Bunker	Göz Kapasitesi / Compartment Capacity	m ³	20-30
	Agrega Tartım Kapasitesi / Aggregate Weighing Capacity	kg	6000
Transfer Bantları Transfer Conveyor	Genişlik / Width	mm	1000
	Uzunluk / Length	mm	30000
	Motor Gücü / Motor power	kW	30
Çimento Helezonu Cement Screw Conveyor	Çap / Diameter	Ø	273
	Uzunluk / Length	mm	11500
	Motor Gücü / Motor power	kW	15
	Basınç / Pressure	bar	6-8
Hava Kompresörü Air Compressor	Hava Tankı / Air Tank	Litre/Liter	600
	Depo Hacmi / Warehouse Volume	Litre/Liter	1657
	Motor Gücü / Motor Power	kW	7,5
Ağırlık / Weight		ton	55
Toplam Güç / Total Power		kW	215
Nakliye Tipi / Transport Type	4 Konteyner / 4 Container		



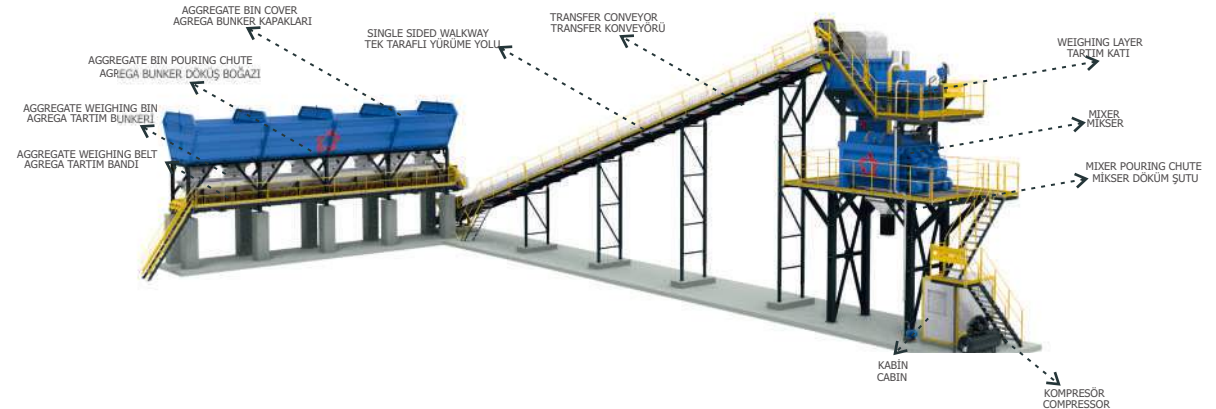
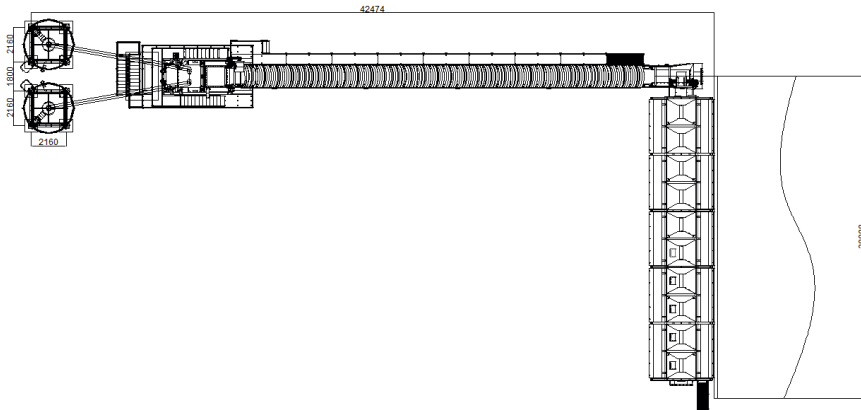
ÖZELLİKLER / SPECIFICATIONS

BİRİM / UNIT

Mikser Özellikleri Mixer Specifications	Santral Kapasitesi / Plant Capacity	m ³ /s - m ³ /h	160
	Mikser Kapasitesi / Mixer Capacity	m ³ /s - m ³ /h	2
	Kuru Dolum Hacmi / Dry Filling Capacity	Litre/Liter	6000
	Sıkıştırılmış Beton / Compacted Concrete	Litre/Liter	4000
	Motor Gücü / Motor power	Kw	2x75
Tartı Bunker Kapasiteleri Weighing Bunker Capacity	Agrega Tartım Kapasitesi / Aggregate Weighing Capacity	m ³	6
	Çimento Tartım Kapasitesi / Cement Weighing Capacity	kg	2200
	Su Tartım Kapasitesi / Water Weighing Capacity	kg	1500
	Katkı Tartım Kapasitesi / Additives Weighing Capacity	kg	20
Agrega Bunkeri Aggregate Bunker	Agrega Göz Adedi / Aggregate Compartment	Adet / Qty	4-5
	Göz Kapasitesi / Compartment Capacity	m ³	20-30
	Agrega Tartım Kapasitesi / Aggregate Weighing Capacity	kg	9000
Transfer Bantları Transfer Conveyor	Genişlik / Width	mm	1200
	Uzunluk / Length	mm	35000
	Motor Gücü / Motor power	kW	55
Çimento Helezonu Cement Screw Conveyor	Çap / Diameter	Ø	323
	Uzunluk / Length	mm	11500
	Motor Gücü / Motor power	kW	18
Hava Kompresörü Air Compressor	Basınç / Pressure	bar	6-8
	Depo Hacmi / Warehouse Volume	Litre/Liter	600
	Motor Gücü / Motor Power	Litre/Liter	1657
	Motor Gücü / Motor Power	kW	7,5
Ağırlık / Weight		ton	65
Toplam Güç / Total Power		kW	275
Nakliye Tipi / Transport Type	5 Konteyner / 5 Container		

Hasankeyf

Sabit 160 Beton Santrali Stationary 160 Concrete Batching Plant



Kültepe

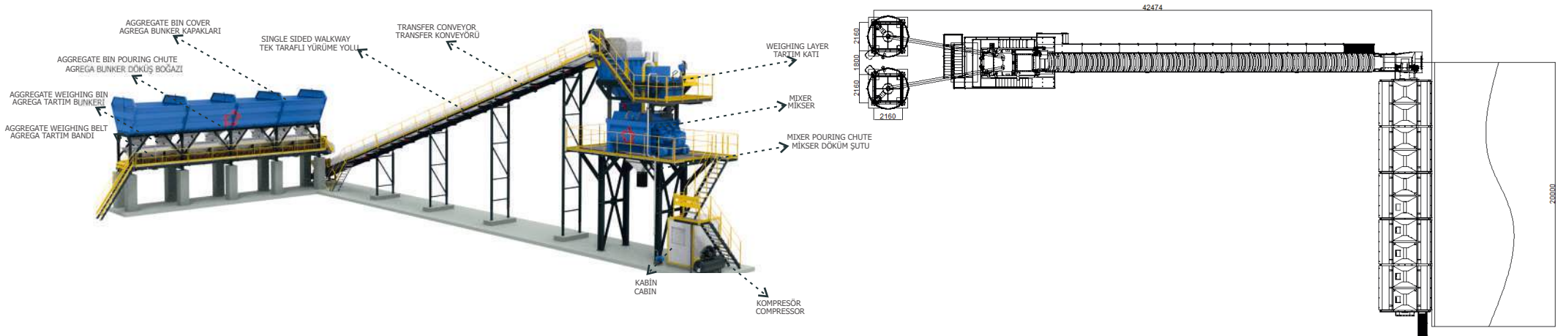
Sabit 200 Beton Santrali Stationary 200 Concrete Batching Plant



ÖZELLİKLER / SPECIFICATIONS

BİRİM / UNIT

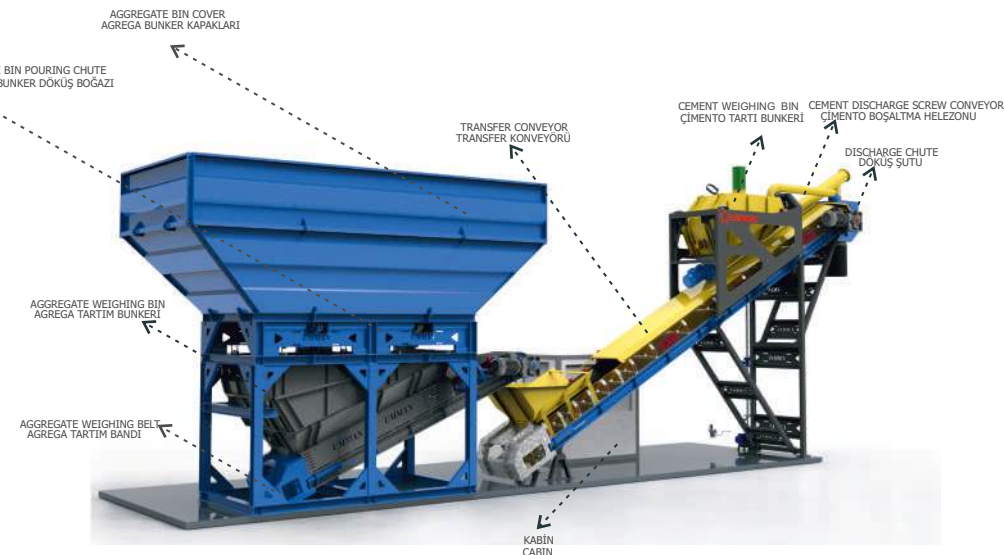
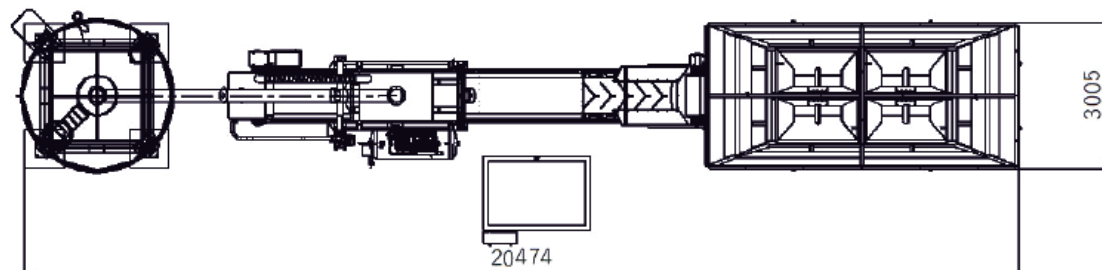
Mikser Özellikleri Mixer Specifications	Santral Kapasitesi / Plant Capacity	m ³ /s - m ³ /h	200
	Mikser Kapasitesi / Mixer Capacity	m ³ /s - m ³ /h	5
	Kuru Dolum Hacmi / Dry Filling Capacity	Litre/Liter	7500
	Sıkıştırılmış Beton / Compacted Concrete	Litre/Liter	5000
	Motor Gücü / Motor power	Kw	2x110
Tartı Bunker Kapasiteleri Weighing Bunker Capacity	Agrega Tartım Kapasitesi / Aggregate Weighing Capacity	m ³	8
	Çimento Tartım Kapasitesi / Cement Weighing Capacity	kg	2500
	Su Tartım Kapasitesi / Water Weighing Capacity	kg	1750
	Katkı Tartım Kapasitesi / Additives Weighing Capacity	kg	20
	Agrega Göz Adedi / Aggregate Bin	Adet / Qty	4-5
Agrega Bunkeri Aggregate Bunker	Göz Kapasitesi / Compartment Capacity	m ³	20-30
	Agrega Tartım Kapasitesi / Aggregate Weighing Capacity	kg	12000
	Genişlik / Width	mm	1200
Transfer Bantları Transfer Conveyor	Uzunluk / Length	mm	35000
	Motor Gücü / Motor power	kW	55
	Çap / Diameter	Ø	323
Çimento Helezonu Cement Screw Conveyor	Uzunluk / Length	mm	11500
	Motor Gücü / Motor power	kW	18,5
	Basınç / Pressure	bar	6-8
Hava Kompresörü Air Compressor	Hava Tankı / Air Tank	Litre/Liter	600
	Depo Hacmi / Warehouse Volume	Litre/Liter	1657
	Motor Gücü / Motor Power	kW	7,5
Ağırlık / Weight		Ton	70
Toplam Güç / Total Power		kW	315
Nakliye Tipi / Transport Type	6 Konteyner / 6 Container		



ÖZELLİKLER / SPECIFICATIONS

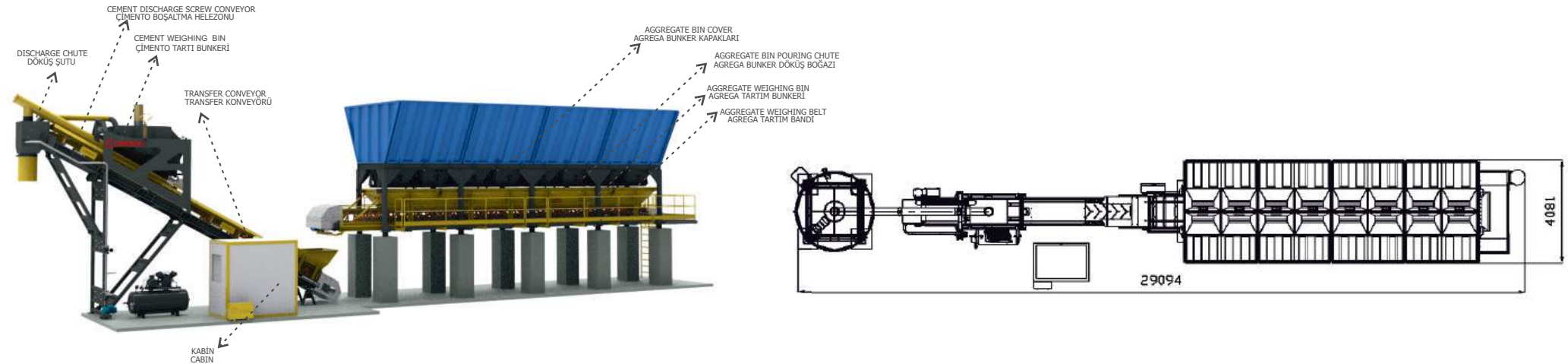
BİRİM / UNIT

	Santral Kapasitesi / Plant Capacity	m ³ /s - m ³ /h	80
Tartı Bunker Kapasiteleri Weighing Bunker Capacity	Çimento Tartım Kapasitesi / Cement Weighing Capacity	kg	1500
	Su Tartım Kapasitesi / Water Weighing Capacity	2" Debi Metre Kontrollü 2" Flow Meter Control	
	Katkı Tartım Kapasitesi / Additives Weighing Capacity	kg	20
Agrega Bunkerleri Aggregate Bunker	Agrega Göz Adedi / Aggregate Compartment	Adet / Qty	4
	Göz Kapasitesi / Compartment Capacity	m ³	40
	Agrega Tartım Kapasitesi / Aggregate Weighing Capacity	kg	6000
Transfer Bantları Transfer Conveyor	Genişlik / Width	mm	800
	Uzunluk / Length	mm	10000
	Motor Gücü / Motor power	kW	15
Çimento Helezonu Cement Screw Conveyor	Çap / Diameter	Ø	273
	Uzunluk / Length	mm	11500
	Motor Gücü / Motor power	kW	15
Hava Kompresörü Air Compressor	Basınç / Pressure	bar	6-8
	Hava Tankı / Air Tank	Litre/Liter	600
	Depo Hacmi / Warehouse Volume	Litre/Liter	1657
	Motor Gücü / Motor Power	kW	7,5
Ağırlık / Weight		Ton	9
Toplam Güç / Total Power		kW	45
Nakliye Tipi / Transport Type	3 Konteyner / 3 Container		



Side

Sabit 120 Kuru Tip Beton Santrali Stationary 120 Dry Type Batching Plant



ÖZELLİKLER / SPECIFICATIONS

BİRİM / UNIT

Santral Kapasitesi / Plant Capacity	m ³ /s - m ³ /h	120	
Çimento Tartım Kapasitesi / Cement Weighing Capacity	kg	1500	
Tartı Bunker Kapasiteleri / Weighing Bunker Capacity	2" Debi Metre Kontrollü / 2" Flow Meter Control		
Su Tartım Kapasitesi / Water Weighing Capacity	kg	20	
Katkı Tartım Kapasitesi / Additives Weighing Capacity	kg	20	
Agrega Bunkeri / Aggregate Bunker	Adet / Qty	4-5	
Agrega Göz Adedi / Aggregate Bin	m ³	15-20	
Göz Kapasitesi / Compartment Capacity	kg	3000	
Agrega Tartım Kapasitesi / Aggregate Weighing Capacity	mm	800	
Genişlik / Width	mm	10000	
Transfer Bantları / Transfer Conveyor	Uzunluk / Length	mm	10000
Motor Gücü / Motor power	kW	15	
Çimento Helezonu / Cement Screw Conveyor	Çap / Diameter	Ø	273
Uzunluk / Length	mm	11500	
Motor Gücü / Motor power	kW	15	
Basınç / Pressure	bar	6-8	
Hava Kompresörü / Air Compressor	Hava Tankı / Air Tank	Litre/Liter	600
Depo Hacmi / Warehouse Volume	Litre/Liter	1657	
Motor Gücü / Motor Power	kW	7,5	
Ağırlık / Weight	Ton	34	
Toplam Güç / Total Power	kW	55	
Nakliye Tipi / Transport Type	3 Konteyner / 3 Container		

Gordion

Sabit 120 Yaş-Kuru Beton Santrali Stationary 120 Wet-Dry Batching Plant

ÖZELLİKLER / SPECIFICATIONS

BİRİM / UNIT

Mikser Özellikleri Mixer Specifications	Santral Kapasitesi / Plant Capacity	m ³ /h	120
	Mikser Kapasitesi / Mixer Capacity	m ³ /h	3
	Kuru Dolum Hacmi / Dry Filling Capacity	Litre/Liter	4000
	Sıkıştırılmış Beton / Compacted Concrete	Litre/Liter	3000
	Motor Gücü / Motor power	Kw	2x55
Tartı Bunker Kapasiteleri Weighing Bunker Capacity	Çimento Tartım Kapasitesi / Cement Weighing Capacity	kg	1800
	Su Tartım Kapasitesi / Water Weighing Capacity	kg	1000
	Katkı Tartım Kapasitesi / Additives Weighing Capacity	kg	20
Agrega Bunkeri Aggregate Bunker	Agrega Göz Adedi / Aggregate Bin	Adet / Qty	4-5
	Göz Kapasitesi / Compartment Capacity	m ³	20-30
	Agrega Tartım Kapasitesi / Aggregate Weighing Capacity	kg	6000
Transfer Bantları Transfer Conveyor	Genişlik / Width	mm	1000
	Uzunluk / Length	mm	30000
	Motor Gücü / Motor power	kW	30
Çimento Helezonu Cement Screw Conveyor	Çap / Diameter	Ø	273
	Uzunluk / Length	mm	11500
	Motor Gücü / Motor power	kW	15
Hava Kompresörü Air Compressor	Basınç / Pressure	bar	6-8
	Hava Tankı / Air Tanks	Litre/Liter	600
	Depo Hacmi / Warehouse Volume	Litre/Liter	1657
Motor Gücü / Motor Power	kW	7,5	

Ağırlık / Weight

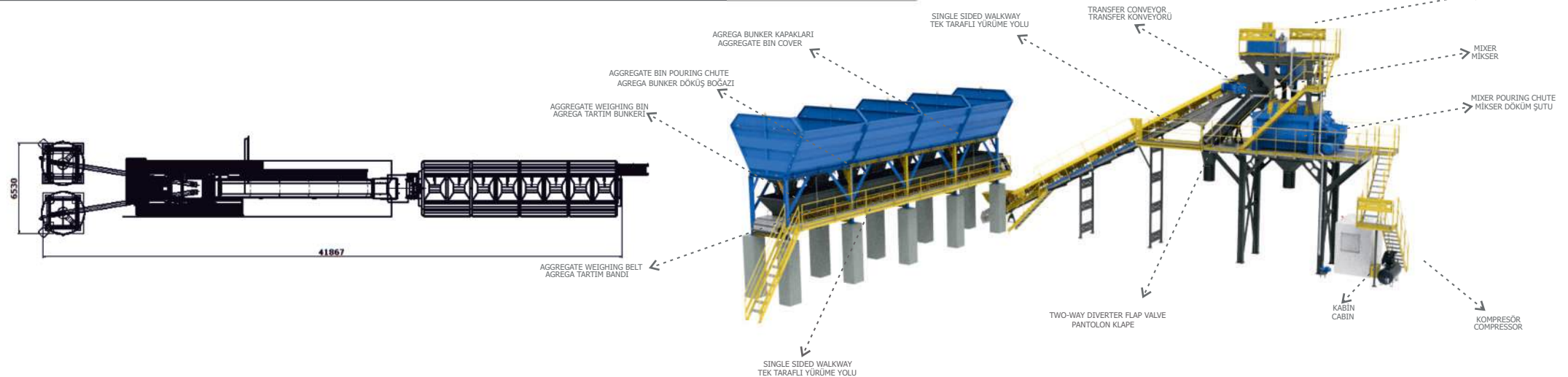
Toplam Güç / Total Power

Nakliye Tipi / Transport Type 4 Konteyner / 4 Container

ton

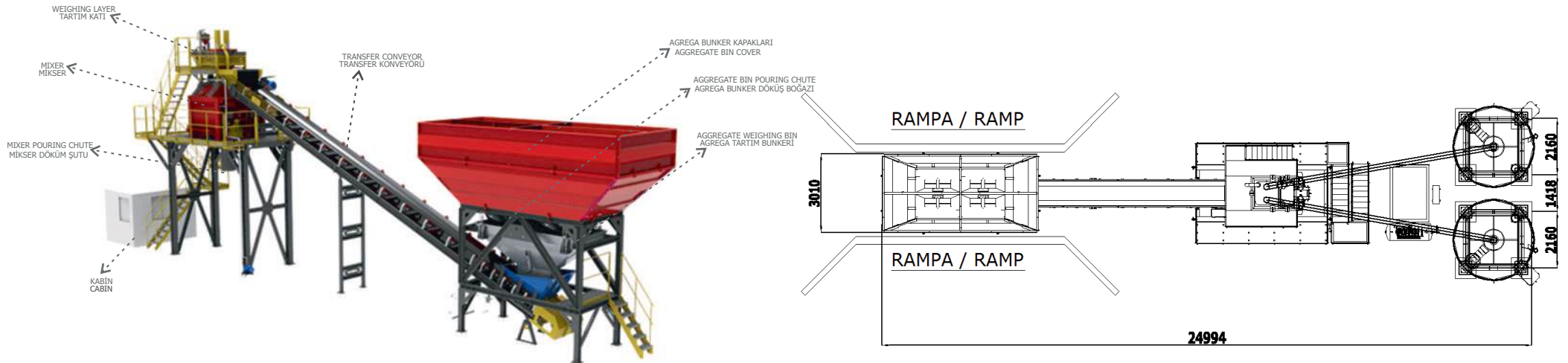
kW

215



Myra

Sabit 60 Kompakt Kare Bunkerli Beton Santrali
Stationary 60 Compact Concrete Batching Plant
With Square Bins



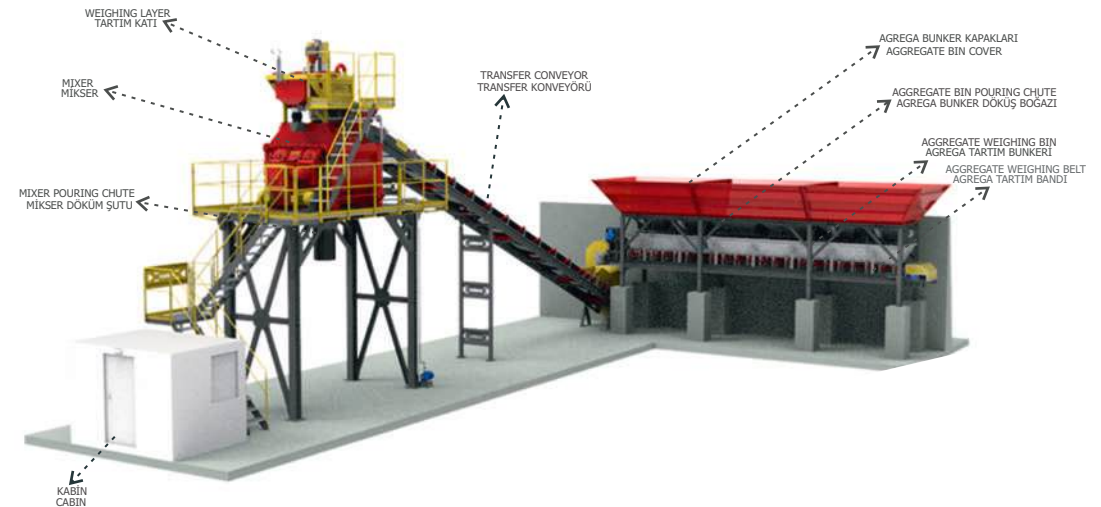
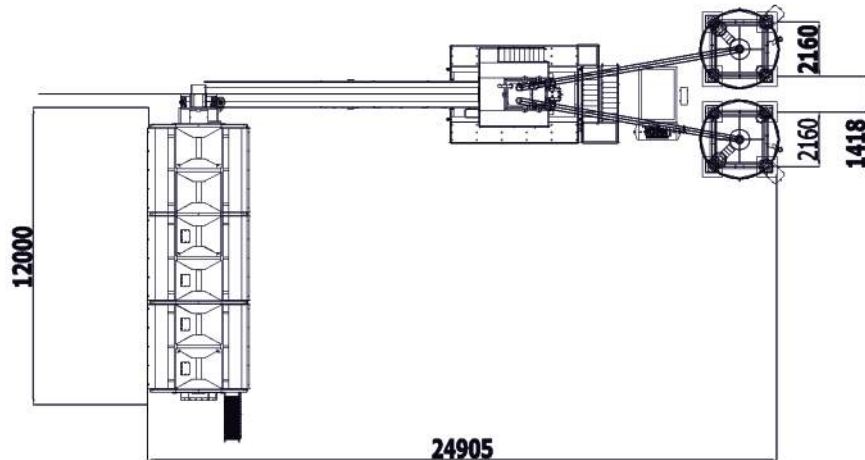
ÖZELLİKLER / SPECIFICATIONS

BİRİM / UNIT

Mikser Özellikleri / Mixer Specifications	Santral Kapasitesi / Plant Capacity	m ³ /s - m ³ /h	60
	Mikser Kapasitesi / Mixer Capacity	m ³ /s - m ³ /h	1
	Kuru Dolum Hacmi / Dry Filling Capacity	Litre/Liter	1500
	Sıkıştırılmış Beton / Compacted Concrete	Litre/Liter	1000
	Motor Gücü / Motor power	Kw	2x22
Tartı Bunker Kapasiteleri / Weighing Bunker Capacity	Çimento Tartım Kapasitesi / Cement Weighing Capacity	kg	500
	Su Tartım Kapasitesi / Water Weighing Capacity	kg	250
	Katkı Tartım Kapasitesi / Additives Weighing Capacity	kg	20
	Agrega Bunker / Aggregate Bunker	Adet / Qty	4
	Göz Kapasitesi / Compartment Capacity	m ³	10
Transfer Bantlar / Transfer Conveyor	Agrega Tartım Kapasitesi / Aggregate Weighing Capacity	kg	3000
	Genişlik / Width	mm	800
	Uzunluk / Length	mm	12000
Çimento Helezonu / Cement Screw Conveyor	Motor Gücü / Motor power	kW	15
	Çap / Diameter	Ø	219
	Uzunluk / Length	mm	11500
Hava Kompresörü / Air Compressor	Motor Gücü / Motor power	kW	11
	Basınç / Pressure	bar	6-8
	Hava Tankı / Air Tank	Litre/Liter	500
Ağırlık / Weight	Depo Hacmi / Warehouse Volume	Litre/Liter	1013
	Motor Gücü / Motor Power	kW	5,5
		ton	18
Toplam Güç / Total Power		kW	95
Nakliye Tipi / Transport Type	2 Konteyner / 2 Container		

Sabit 60 Kompakt 3X15 Sıralı Agregat Bunkerli Beton Santrali Stationary 60 Kompakt Concrete Batching Plant With 3X15 Raw Bins

	ÖZELLİKLER / SPECIFICATIONS	BİRİM / UNIT	
Mikser Özellikleri Mixer Specifications	Santral Kapasitesi / Plant Capacity	m ³ /s - m ³ /h	60
	Mikser Kapasitesi / Mixer Capacity	m ³ /s - m ³ /h	1
	Kuru Dolu Hacmi / Dry Filling Capacity	Litre/Liter	1500
	Sıkıştırılmış Beton / Compacted Concrete	Litre/Liter	1000
	Motor Gücü / Motor power	Kw	2x22
Tartı Bunker Kapasiteleri Weighing Bunker Capacity	Çimento Tartım Kapasitesi / Cement Weighing Capacity	kg	500
	Su Tartım Kapasitesi / Water Weighing Capacity	kg	250
	Katkı Tartım Kapasitesi / Additives Weighing Capacity	kg	20
Agregat Bunker Aggregate Bunker	Agregat Göz Adedi / Aggregate Compartment	Adet / Qty	3
	Agregat Göz Adedi / Aggregate Bin	m ³	15
	Agregat Tartım Kapasitesi / Aggregate Weighing Capacity	kg	3000
Transfer Bantlar Transfer Conveyor	Genişlik / Width	mm	800
	Uzunluk / Length	mm	12000
	Motor Gücü / Motor power	kW	15
Çimento Helizonu Cement Screw Conveyor	Çap / Diameter	Ø	219
	Uzunluk / Length	mm	11500
	Motor Gücü / Motor power	kW	11
Hava Kompresörü Air Compressor	Basınç / Pressure	bar	6-8
	Hava Tankı / Air Tank	Litre/Liter	500
	Depo Hacmi / Warehouse Volume	Litre/Liter	1013
	Motor Gücü / Motor Power	kW	5,5
Ağırlık / Weight		ton	22
Toplam Güç / Total Power		kW	105
Nakliye Tipi / Transport Type	3 Konteyner / 3 Container		



MOBİL BETON SANTRALLERİ

MOBILE CONCRETE BATCHING PLANTS

MOBİL BETON SANTRALLERİ

Sabit beton santrallerine nazaran daha kısa ve hızlı çözüm isteyen müşterilerimizin tercih ettiği mobil beton santralleri, kolay taşınabilmesi, hızlı montajı-demontajı ve düşük işletim maliyetleriyle piyasada adından sıkça söz ettirmektedir. Saatte 35 m³ ve 180 m³ beton üretimi sağlayan mobil beton santrallerimiz; Dünyanın hızla mobilize olması, şantiyelerin sıklıkla yer değiştirmesi ve zamanın giderek daha çok önem kazandığı günümüzde, gücü ve kalitesiyle birçok projenin vazgeçilmez bir parçası haline gelmiştir.

Santrallerimizin avantajları;

- 1- Mobil beton santral olması ve üzerindeki bütün ekipmanların tek çekici ile istenildiği yere taşınması olanak sağlaması. (agrega, su, çimento katkı, su tesisatı, katkı tesisatı vb.)
- 2- Temel yerleşimi için minimum ön hazırlık.
- 3- Montaj ve demontajının hızlı ve pratik olması.
- 4- Kullanıcıya, sabit beton santrali kullanımı rahatlığı vermesi.
- 5- Çift mikserli, yaş ve kuru olarak üretilebilmesi.
- 6- Kovalı veya bantlı üretilebilmesi.

MOBILE CONCRETE BATCHING PLANTS

The mobile concrete plants preferred by our customers who want shorter and faster solution compared to stationary concrete plants are frequently preferred in the sector for their easy transportation, quick assembly and disassembly and low operating costs. Our mobile concrete plants provide from 30 m³ up to 180 m³ concrete production per hour.

Advantages of our mobile plants ;

- 1- As a mobile concrete plant it is possible to transport all the equipment with one single chassis. (aggregate bunkers, water, cement additives weighing hoppers, control cabin, etc.)
- 2- Minimum preparation for the foundation.
- 3- Assembly and disassembly is fast and practical.
- 4- Convenience of using fixed concrete plant.
- 5- Double mixer, wet or options.
- 6- Skip-Hoist or belt conveyor options.

Mobil 30 Kompakt Beton Santrali
Mobile 30 Compact Concrete Batching Plant



Mini Mobil 30 Beton Santrali
Mini Mobile 30 Concrete Batching Plant



Mobil 100-120 Tek Şase Beton Santrali
Mobile 100-120 Single Chassis Concrete Batching Plant



Mobil 60 Beton Santrali
Mobile 60 Concrete Batching Plant



Mobil 100-120 Çift Şase Beton Santrali
Mobile 100-120 Double Chassis Concrete Batching Plant



Mobil 60 Kompakt Beton Santrali
Mobile 60 Compact Concrete Batching Plant



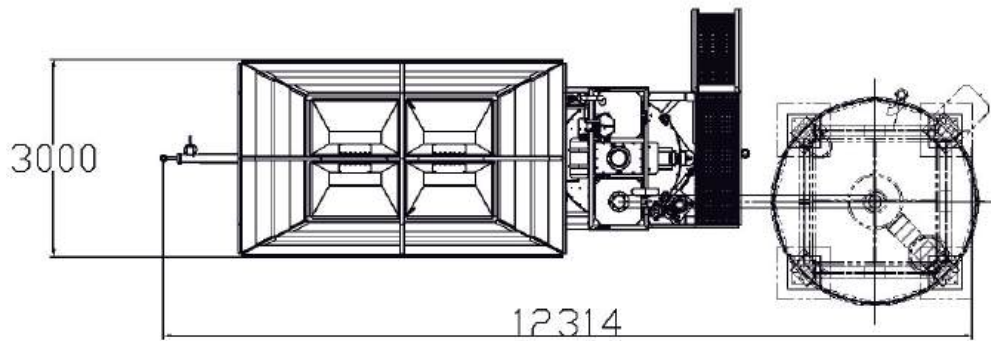
ÖZELLİKLER / SPECIFICATIONS

BİRİM / UNIT

Mikser Özellikleri Mixer Specifications	Santral Kapasitesi / Plant Capacity	m ³ /s - m ³ /h	30
	Mikser Kapasitesi / Mixer Capacity	m ³ /s - m ³ /h	0,5
	Kuru Dolum Hacmi / Dry Filling Capacity	Litre/Liter	750
	Sıkıştırılmış Beton / Compacted Concrete	Litre/Liter	500
	Motor Gücü / Motor power	Kw	22
Tartı Bunker Kapasitesi Weighing Bunker Capacity	Çimento Tartım Kapasitesi / Cement Weighing Capacity	kg	300
	Su Tartım Kapasitesi / Water Weighing Capacity	kg	150
	Katkı Tartım Kapasitesi / Additives Weighing Capacity	kg	20
Agrega Bunkeri Aggregate Bunker	Agrega Göz Adedi / Aggregate Bin	Adet / Qty	4
	Göz Kapasitesi / Compartment Capacity	m ³	5
	Agrega Tartım Kapasitesi / Aggregate Weighing Capacity	kg	2500
Transfer Bantları Transfer Conveyor	Genişlik / Width	mm	650
	Uzunluk / Length	mm	3500
	Motor Gücü / Motor power	kW	4
Çimento Helezonu Cement Screw Conveyor	Çap / Diameter	Ø	193
	Uzunluk / Length	mm	6500
	Motor Gücü / Motor power	kW	7,5
Hava Kompresörü Air Compressor	Basınç / Pressure	bar	6-8
	Hava Tankı / Air Tank	Litre/Liter	200
	Depo Hacmi / Warehouse Volume	Litre/Liter	410
	Motor Gücü / Motor Power	kW	3
Ağırlık / Weight		ton	12
Toplam Güç / Total Power		kW	60
Nakliye Tipi / Transport Type	1 Konteyner / 1 Container		

Alacahöyük

Mini Mobil 30 Beton Santrali
Mini 30 Mobile Concrete Batching Plant



Efes

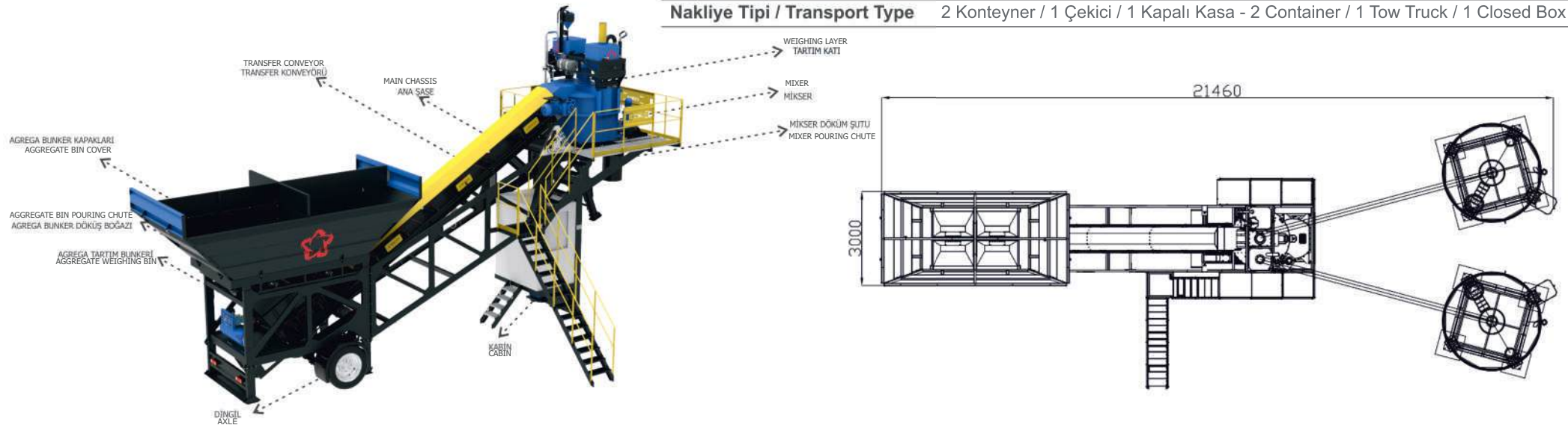
Mobil 30 Kompakt Beton Santrali Mobile 30 Compact Concrete Batching Plant



ÖZELLİKLER / SPECIFICATIONS

BİRİM / UNIT

Mikser Özellikleri Mixer Specifications	Santral Kapasitesi / Plant Capacity	m ³ /s - m ³ /h	30
	Mikser Kapasitesi / Mixer Capacity	m ³ /s - m ³ /h	0,5
	Kuru Dolum Hacmi / Dry Filling Capacity	Litre/Liter	750
	Sıkıştırılmış Beton / Compacted Concrete	Litre/Liter	500
	Motor Gücü / Motor power	Kw	22
Tartı Bunker Kapasiteleri Weighing Bunker Capacity	Çimento Tartım Kapasitesi / Cement Weighing Capacity	kg	300
	Su Tartım Kapasitesi / Water Weighing Capacity	kg	150
	Katkı Tartım Kapasitesi / Additives Weighing Capacity	kg	20
Agrega Bunkeri Aggregate Bunker	Agrega Göz Adedi / Aggregate Bin	Adet / Qty	4
	Göz Kapasitesi / Compartment Capacity	m ³	8
	Agrega Tartım Kapasitesi / Aggregate Weighing Capacity	kg	2500
Transfer Bantları Transfer Conveyor	Genişlik / Width	mm	650
	Uzunluk / Length	mm	9000
	Motor Gücü / Motor power	kW	11
Çimento Helezonu Cement Screw Conveyor	Çap / Diameter	Ø	193
	Uzunluk / Length	mm	8000
	Motor Gücü / Motor power	kW	5,5
Hava Kompresörü Air Compressor	Basınç / Pressure	bar	6-8
	Hava Tankı / Air Tank	Litre/Liter	200
	Depo Hacmi / Warehouse Volume	Litre/Liter	410
	Motor Gücü / Motor Power	kW	3
Ağırlık / Weight		ton	18
Toplam Güç / Total Power		kW	55
Nakliye Tipi / Transport Type	2 Konteyner / 1 Çekici / 1 Kapalı Kasa - 2 Container / 1 Tow Truck / 1 Closed Box		



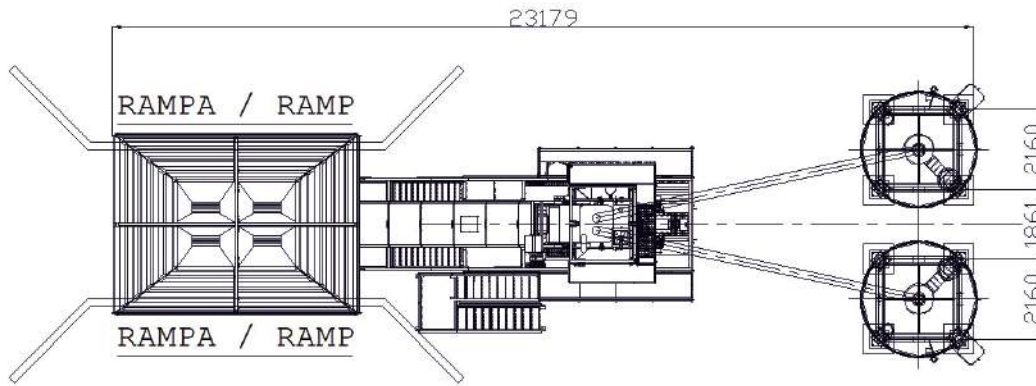
ÖZELLİKLER / SPECIFICATIONS

BİRİM / UNIT

Mikser Özellikleri Mixer Specifications	Santral Kapasitesi / Plant Capacity	m ³ /s - m ³ /h	60
	Mikser Kapasitesi / Mixer Capacity	m ³ /s - m ³ /h	1
	Kuru Dolum Hacmi / Dry Filling Capacity	Litre/Liter	1500
	Sıkıştırılmış Beton / Compacted Concrete	Litre/Liter	1000
	Motor Gücü / Motor power	Kw	2x22
Tartı Bunker Kapasitesi Weighing Bunker Capacity	Çimento Tartım Kapasitesi / Cement Weighing Capacity	kg	500
	Su Tartım Kapasitesi / Water Weighing Capacity	kg	250
	Katkı Tartım Kapasitesi / Additives Weighing Capacity	kg	20
Agrega Bunkeri Aggregate Bunker	Agrega Göz Adedi / Aggregate Bin	Adet / Qty	4
	Göz Kapasitesi / Compartment Capacity	m ³	10-15
	Agrega Tartım Kapasitesi / Aggregate Weighing Capacity	kg	3000
Transfer Bantları Transfer Conveyor	Genişlik / Width	mm	800
	Uzunluk / Length	mm	12750
	Motor Gücü / Motor power	kW	11
Çimento Helezonu Cement Screw Conveyor	Çap / Diameter	Ø	219
	Uzunluk / Length	mm	11500
	Motor Gücü / Motor power	kW	11
Hava Kompresörü Air Compressor	Basınç / Pressure	bar	6-8
	Hava Tankı / Air Tank	Litre/Liter	500
	Depo Hacmi / Warehouse Volume	Litre/Liter	1013
	Motor Gücü / Motor Power	kW	5,5
Ağırlık / Weight		ton	24
Toplam Güç / Total Power		kW	115
Nakliye Tipi / Transport Type	2 Konteyner - 1 Çekici / 2 Container - 1 Tow Track		

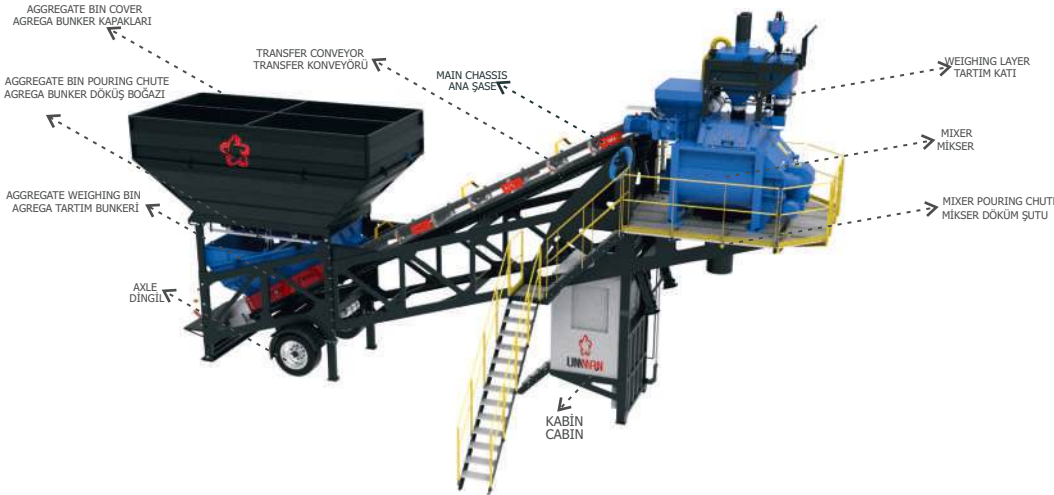
Zeugma

Mobil 60 Beton Santrali Mobile 60 Concrete Batching Plant



Patara

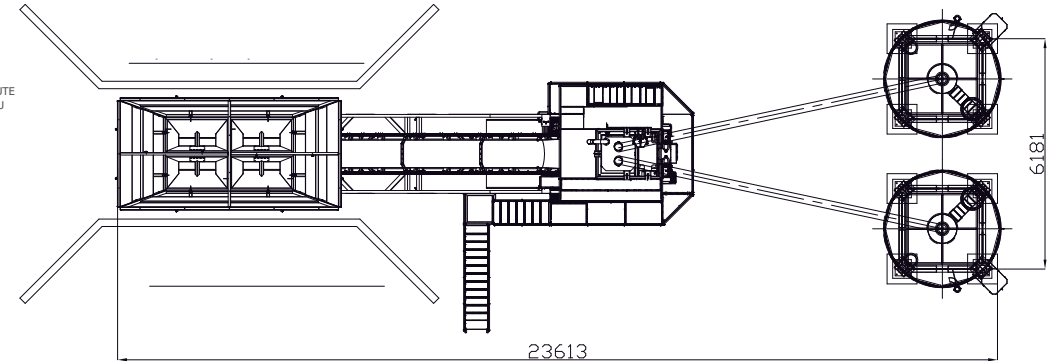
Mobil 60 Kompakt Beton Santrali Mobile 60 Compact Concrete Batching Plant



ÖZELLİKLER / SPECIFICATIONS

BİRİM / UNIT

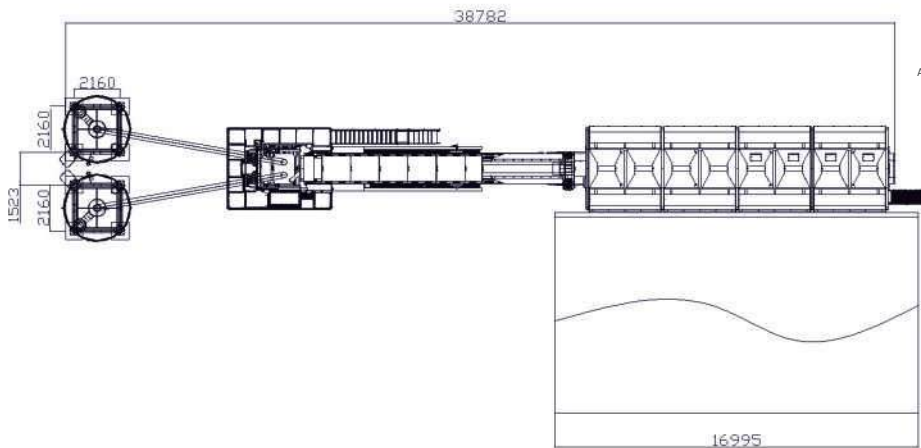
Mikser Özellikleri Mixer Specifications	Santral Kapasitesi / Plant Capacity	m ³ /s - m ³ /h	60
	Mikser Kapasitesi / Mixer Capacity	m ³ /s - m ³ /h	1
	Kuru Dolum Hacmi / Dry Filling Capacity	Litre/Liter	1500
	Sıkıştırılmış Beton / Compacted Concrete	Litre/Liter	1000
	Motor Gücü / Motor power	Kw	2x22
Tartı Bunker Kapasiteleri Weighing Bunker Capacity	Çimento Tartım Kapasitesi / Cement Weighing Capacity	kg	500
	Su Tartım Kapasitesi / Water Weighing Capacity	kg	250
	Katkı Tartım Kapasitesi / Additives Weighing Capacity	kg	20
	Agrega Göz Adedi / Aggregate Compartment	Adet / Qty	4
Agrega Bunkeri Aggregate Bunker	Göz Kapasitesi / Compartment Capacity	m ³	10-15
	Agrega Tartım Kapasitesi / Aggregate Weighing Capacity	kg	3000
	Genişlik / Width	mm	800
Transfer Bantları Transfer Conveyor	Uzunluk / Length	mm	11500
	Motor Gücü / Motor power	kW	15
	Çap / Diameter	Ø	219
Çimento Helezonu Cement Screw Conveyor	Uzunluk / Length	mm	11500
	Motor Gücü / Motor power	kW	11
	Basınç / Pressure	bar	6-8
Hava Kompresörü Air Compressor	Hava Tankı / Air Tank	Litre/Liter	500
	Depo Hacmi / Warehouse Volume	Litre/Liter	1013
	Motor Gücü / Motor Power	kW	5,5
Ağırlık / Weight		ton	22
Toplam Güç / Total Power		kW	105
Nakliye Tipi / Transport Type	2 Konteyner - 1 Çekici / 1 Container - 1 Tow Truck		



Angora

Mobil 100 Kompakt Beton Santrali Mobile 100 Compact Concrete Batching Plant

	ÖZELLİKLER / SPECIFICATIONS	BİRİM / UNIT	
Mikser Özellikleri Mixer Specifications	Santral Kapasitesi / Plant Capacity	m ³ /s - m ³ /h	100
	Mikser Kapasitesi / Mixer Capacity	m ³ /s - m ³ /h	2
	Kuru Dolum Hacmi / Dry Filling Capacity	Litre/Liter	3000
	Sıkıştırılmış Beton / Compacted Concrete	Litre/Liter	2000
	Motor Gücü / Motor power	Kw	2x37
Tartı Bunker Kapasitesi Weighing Bunker Capacity	Çimento Tartım Kapasitesi / Cement Weighing Capacity	kg	1200
	Su Tartım Kapasitesi / Water Weighing Capacity	kg	700
	Katkı Tartım Kapasitesi / Additives Weighing Capacity	kg	20
	Agrega Göz Adedi / Aggregate Compartment	Adet / Qty	4
Agrega Bunkeri Aggregate Bunker	Göz Kapasitesi / Compartment Capacity	m ³	10-15
	Agrega Tartım Kapasitesi / Aggregate Weighing Capacity	kg	6000
	Genişlik / Width	mm	1000
Transfer Bantları Transfer Conveyor	Uzunluk / Length	mm	13500
	Motor Gücü / Motor power	kW	22
	Çap / Diameter	Ø	273
Çimento Helezonu Cement Screw Conveyor	Uzunluk / Length	mm	11500
	Motor Gücü / Motor power	kW	15
	Basınç / Pressure	bar	6-8
Hava Kompresörü Air Compressor	Hava Tankı / Air Tank	Litre/Liter	500
	Depo Hacmi / Warehouse Volume	Litre/Liter	1013
	Motor Gücü / Motor Power	kW	5,5
Ağırlık / Weight		ton	31
Toplam Güç / Total Power		kW	165
Nakliye Tipi / Transport Type	1 Çekici-2 Konteyner / 1 Tow Truck- 2 Container		



Assos

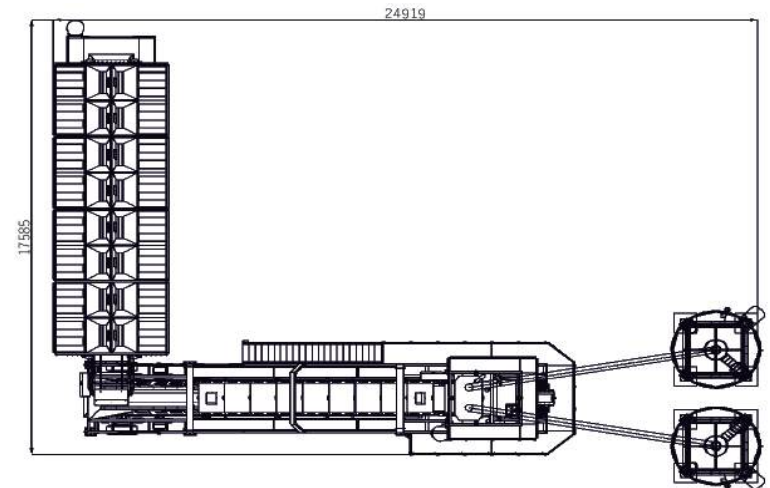
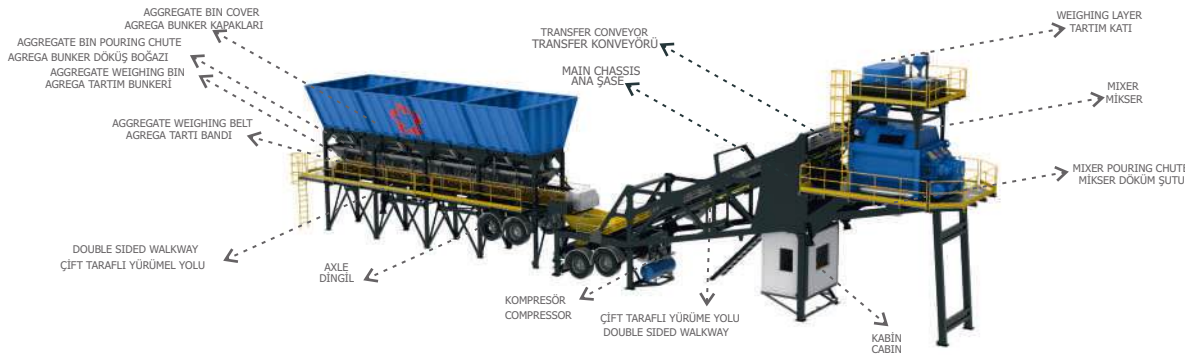
Mobil 100 Çift Şase Beton Santrali Mobile 100 Double Chassis Concrete Batching Plant



ÖZELLİKLER / SPECIFICATIONS

BİRİM / UNIT

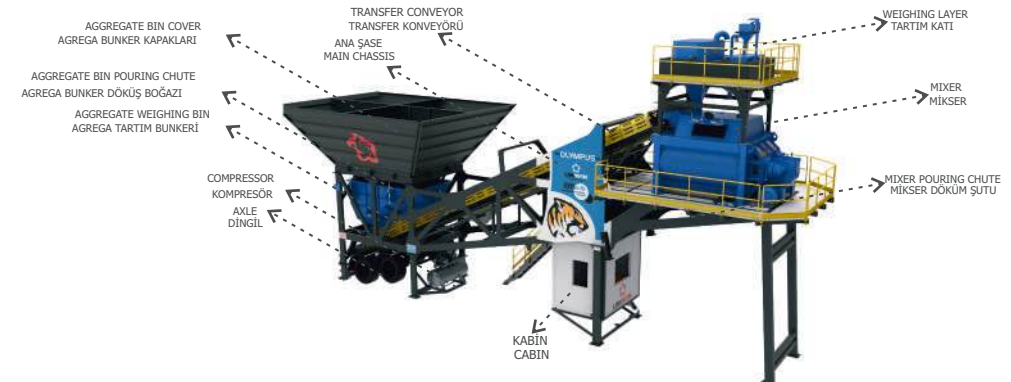
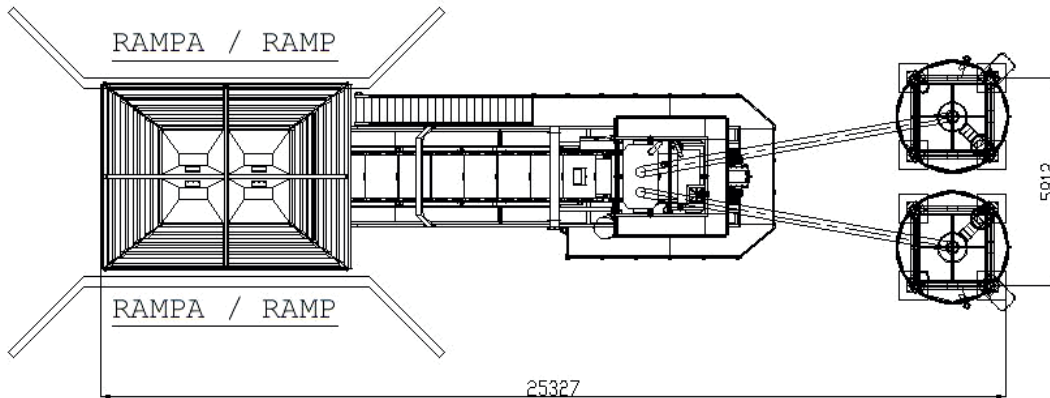
Mikser Özellikleri Mixer Specifications	Santral Kapasitesi / Plant Capacity	m ³ /s - m ³ /h	100
	Mikser Kapasitesi / Mixer Capacity	m ³ /s - m ³ /h	2
	Kuru Dolum Hacmi / Dry Filling Capacity	Litre/Liter	3000
	Sıkıştırılmış Beton / Compacted Concrete	Litre/Liter	2000
	Motor Gücü / Motor power	Kw	2x37
Tartı Bunker Kapasiteleri Weighing Bunker Capacity	Çimento Tartım Kapasitesi / Cement Weighing Capacity	kg	1200
	Su Tartım Kapasitesi / Water Weighing Capacity	kg	700
	Katkı Tartım Kapasitesi / Additives Weighing Capacity	kg	20
	Agrega Göz Adedi / Aggregate Bin	Adet / Qty	4
Agrega Bunkeri Aggregate Bunker	Göz Kapasitesi / Compartment Capacity	m ³	10-15
	Agrega Tartım Kapasitesi / Aggregate Weighing Capacity	kg	6000
Transfer Bantları Transfer Conveyor	Genişlik / Width	mm	1000
	Uzunluk / Length	mm	15000
	Motor Gücü / Motor power	kW	22
Çimento Helezonu Cement Screw Conveyor	Çap / Diameter	Ø	273
	Uzunluk / Length	mm	11500
	Motor Gücü / Motor power	kW	15
	Basınç / Pressure	bar	6-8
Hava Kompresörü Air Compressor	Hava Tankı / Air Tanks	Litre/Liter	500
	Depo Hacmi / Warehouse Volume	Litre/Liter	1013
	Motor Gücü / Motor Power	kW	5,5
Ağırlık / Weight		ton	51
Toplam Güç / Total Power		kW	215
Nakliye Tipi / Transport Type	2 Çekici / 2 Tow Truck		



Olympus

Mobil 100 Tek Şase Beton Santrali Mobile 100 Single Chassis Concrete Batching Plant

	ÖZELLİKLER / SPECIFICATIONS	BİRİM / UNIT	
Mikser Özellikleri Mixer Specifications	Santral Kapasitesi / Plant Capacity	m ³ /s - m ³ /h	100
	Mikser Kapasitesi / Mixer Capacity	m ³ /s - m ³ /h	2
	Kuru Dolum Hacmi / Dry Filling Capacity	Litre/Liter	3000
	Sıkıştırılmış Beton / Compacted Concrete	Litre/Liter	2000
	Motor Gücü / Motor power	Kw	2x37
Tartı Bunker Kapasitesi Weighing Bunker Capacity	Çimento Tartım Kapasitesi / Cement Weighing Capacity	kg	1200
	Su Tartım Kapasitesi / Water Weighing Capacity	kg	700
	Katkı Tartım Kapasitesi / Additives Weighing Capacity	kg	20
Agrega Bunkeri Aggregate Bunker	Agrega Göz Adedi / Aggregate Bin	Adet / Qty	4
	Göz Kapasitesi / Compartment Capacity	m ³	10-15
	Agrega Tartım Kapasitesi / Aggregate Weighing Capacity	kg	6000
Transfer Bantları Transfer Conveyor	Genişlik / Width	mm	1000
	Uzunluk / Length	mm	15000
	Motor Gücü / Motor power	kW	22
Çimento Helezonu Cement Screw Conveyor	Çap / Diameter	Ø	273
	Uzunluk / Length	mm	11500
	Motor Gücü / Motor power	kW	15
Hava Kompresörü Air Compressor	Basınç / Pressure	bar	6-8
	Hava Tankı / Air Tank	Litre/Liter	500
	Depo Hacmi / Warehouse Volume	Litre/Liter	1013
	Motor Gücü / Motor Power	kW	5,5
Ağırlık / Weight		ton	34,5
Toplam Güç / Total Power		kW	165
Nakliye Tipi / Transport Type	1 Çekici / 1 Tow Truck		



Hattuşaş

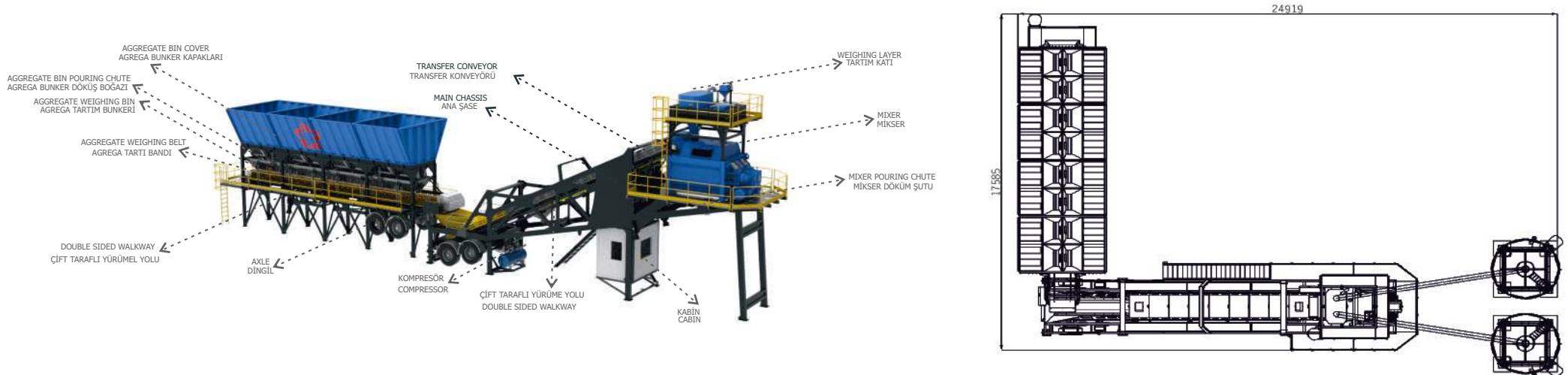
Mobil 120 Çift Şase Beton Santrali Mobile 120 Double Chassis Concrete Batching Plant



ÖZELLİKLER / SPECIFICATIONS

BİRİM / UNIT

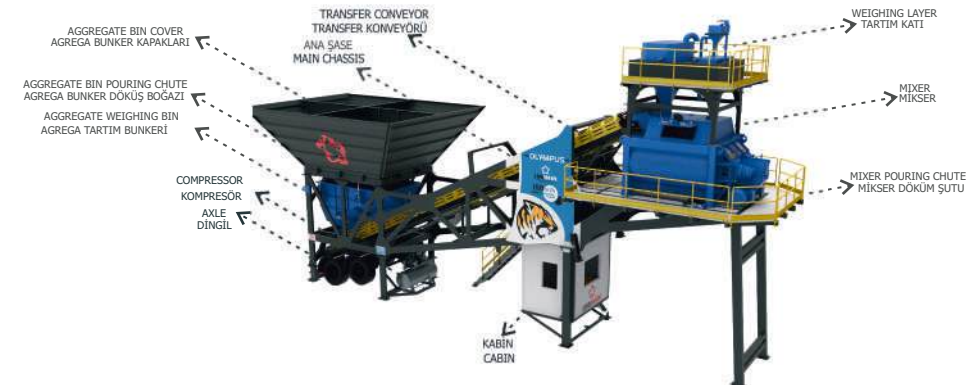
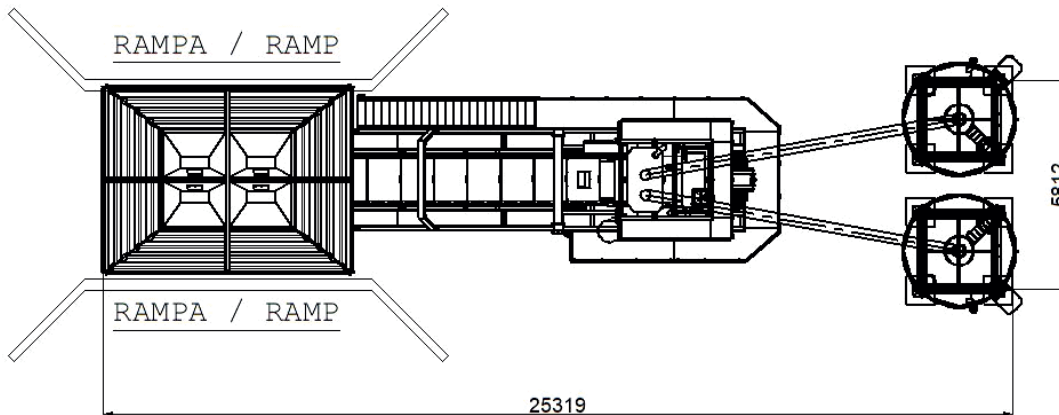
Mikser Özellikleri Mixer Specifications	Santral Kapasitesi / Plant Capacity	m ³ /s - m ³ /h	120
	Mikser Kapasitesi / Mixer Capacity	m ³ /s - m ³ /h	3
	Kuru Dolum Hacmi / Dry Filling Capacity	Litre/Liter	4000
	Sıkıştırılmış Beton / Compacted Concrete	Litre/Liter	3000
	Motor Gücü / Motor power	Kw	2x55
Tartı Bunker Kapasiteleri Weighing Bunker Capacity	Çimento Tartım Kapasitesi / Cement Weighing Capacity	kg	1000
	Su Tartım Kapasitesi / Water Weighing Capacity	kg	700
	Katkı Tartım Kapasitesi / Additives Weighing Capacity	kg	20
	Agrega Göz Adedi / Aggregate Bin	Adet / Qty	4-5
	Göz Kapasitesi / Compartment Capacity	m ³	20-30
Agrega Bunkeri Aggregate Bunker	Agrega Tartım Kapasitesi / Aggregate Weighing Capacity	kg	6000
	Genişlik / Width	mm	1000
	Uzunluk / Length	mm	15000
Transfer Bantları Transfer Conveyor	Motor Gücü / Motor power	kW	22
	Çap / Diameter	Ø	273
	Uzunluk / Length	mm	11500
Çimento Helezonu Cement Screw Conveyor	Motor Gücü / Motor power	kW	15
	Basınç / Pressure	bar	6-8
	Hava Kompresörü / Air Tank	Litre/Liter	600
Hava Kompresörü Air Compressor	Depo Hacmi / Warehouse Volume	Litre/Liter	1657
	Motor Gücü / Motor Power	kW	7,5
	Ağırlık / Weight	ton	52
Toplam Güç / Total Power	kW	215	
Nakliye Tipi / Transport Type	2 Çekici / 2 Tow Truck		



Göreme

Mobil 120 Tek Şase Beton Santrali Mobile 120 Single Chassis Concrete Batching Plant

	ÖZELLİKLER / SPECIFICATIONS	BİRİM / UNIT	
Mikser Özellikleri Mixer Specifications	Santral Kapasitesi / Plant Capacity	m ³ /s - m ³ /h	120
	Mikser Kapasitesi / Mixer Capacity	m ³ /s - m ³ /h	3
	Kuru Dolum Hacmi / Dry Filling Capacity	Litre/Liter	4000
	Sıkıştırılmış Beton / Compacted Concrete	Litre/Liter	3000
	Motor Gücü / Motor power	Kw	2x55
Tartı Bunker Kapasitesi Weighing Bunker Capacity	Çimento Tartım Kapasitesi / Cement Weighing Capacity	kg	1800
	Su Tartım Kapasitesi / Water Weighing Capacity	kg	1000
	Katkı Tartım Kapasitesi / Additives Weighing Capacity	kg	20
Agrega Bunkeri Aggregate Bunker	Agrega Göz Adedi / Aggregate Bin	Adet / Qty	4
	Göz Kapasitesi / Compartment Capacity	m ³	10-15
	Agrega Tartım Kapasitesi / Aggregate Weighing Capacity	kg	6000
Transfer Bantları Transfer Conveyor	Genişlik / Width	mm	1000
	Uzunluk / Length	mm	15000
	Motor Gücü / Motor power	kW	22
Çimento Helezonu Cement Screw Conveyor	Çap / Diameter	Ø	273
	Uzunluk / Length	mm	11500
	Motor Gücü / Motor power	kW	15
Hava Kompresörü Air Compressor	Basınç / Pressure	bar	6-8
	Hava Tankı / Air Tank	Litre/Liter	600
	Depo Hacmi / Warehouse Volume	Litre/Liter	1657
	Motor Gücü / Motor Power	kW	7,5
Ağırlık / Weight		ton	37
Toplam Güç / Total Power		kW	200
Nakliye Tipi / Transport Type	1 Çekici / 1 Tow Truck		



SABİT KOMPAKT BETON SANTRALLERİ

STATIONARY COMPACT CONCRETE BATCHING PLANTS

KOMPAKT BETON SANTRALLERİ

Kompakt beton santralleri kovalı beton santrali olarak da ifade edilebileceği gibi beton santrallerinin sahada fazla yer işgal etmemesi nakliyesinin çok kısa sürede ve ucuz olması için dizayn edilmiştir. Bu tip beton santralleri konteyner şeklinde yada konteyner ile sevk edilecek şekilde üretilir. Yapısı itibari ile temel ve yükleme rampasına ihtiyaç duymaz. Santrallerimizin avantajları;

- 1-Kurulum ve nakliye maliyetleri oldukça düşüktür.
- 2-Temel yerleşimi için minimum ön hazırlık.
- 3-İstenilen beton ve üretim şekline göre dizayn edilebilmesi.
- 4-Bütün ekipmanları tek şase üzerinde bulundurur. (agrega, su, çimento karkı kantarları)
- 5-Yükleme rampasına veya geri beslemeye ihtiyaç duymaz.
- 6-Çok kısa bir sürede montajı ve demontajı sağlanır.

COMPACT CONCRETE BATCHING PLANTS

Compact concrete plants are preferred for their very easy transport and quick erection times. These plants are fully containerized and require a very simple foundation.

Advantages of our plant:

- 1-Installation and transportaion costs are very low.
- 2-Minimal preliminary preparation for basic settlement.
- 3-Desing according to desired concrete and production type.
- 4-All in-one chassis.(aggregates, water, cement additives weighers, cabin ets.)
- 5- No need for loading ramp construction.
- 6-Installation and disassembly are achieved in a very short time.

Kompakt 55/60 Kovalı Beton Santrali

Compact 55/60 Skip Hoist Concrete Batching Plant



Kompakt 60 Yer Tipi Beton Santrali

Compact 600 Floor Type Concrete Batching Plant



Kompakt 100 Kovalı Beton Santrali

Compact 100 Skip Hoist Concrete Batching Plant



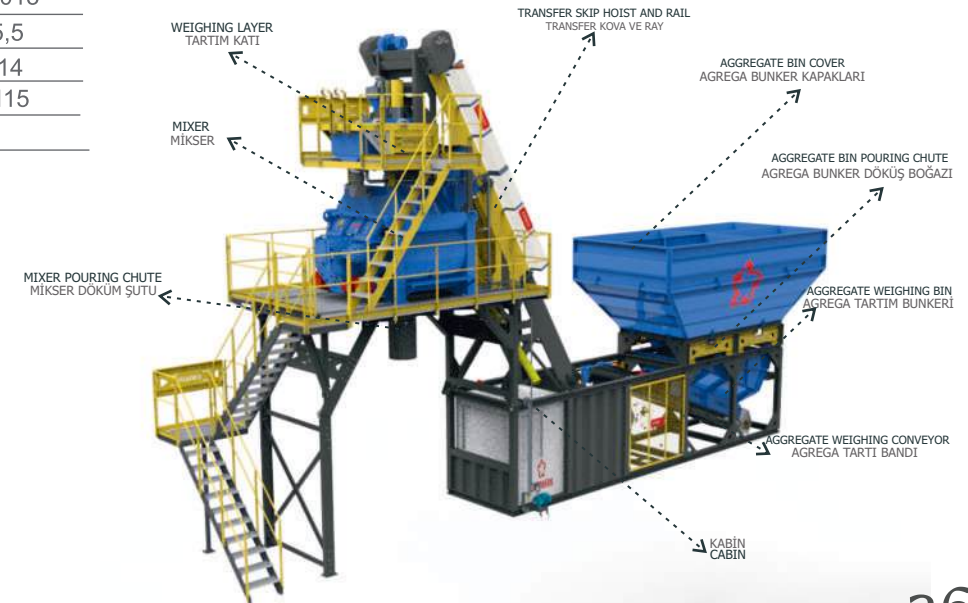
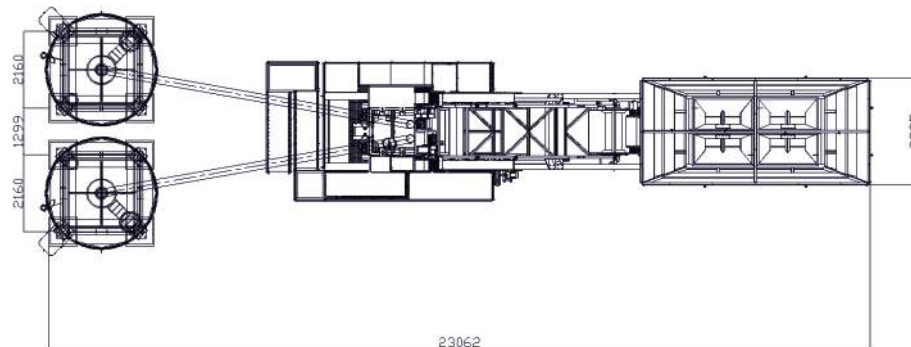
Kompakt 120 Beton Santrali

Compact 120 Concrete Batching Plant



Kompakt 55/60 Kovalı Beton Santrali Compact 55/60 Skip Hoist Concrete Batching Plant

	ÖZELLİKLER / SPECIFICATIONS	BİRİM / UNIT	
Mikser Özellikleri Mixer Specifications	Santral Kapasitesi / Plant Capacity		60
	Mikser Kapasitesi / Mixer Capacity	m ³ /s - m ³ /h	1
	Kuru Dolum Hacmi / Dry Filling Capacity	Litre/Liter	1500
	Sıkıştırılmış Beton / Compacted Concrete	Litre/Liter	1000
	Motor Gücü / Motor power	Kw	2x22
Tartı Bunker Kapasitesi Weighing Bunker Capacity	Çimento Tartım Kapasitesi / Cement Weighing Capacity	kg	500
	Su Tartım Kapasitesi / Water Weighing Capacity	kg	250
	Katkı Tartım Kapasitesi / Additives Weighing Capacity	kg	20
Agrega Bunkeri Aggregate Bunker	Agrega Göz Adedi / Aggregate Bin	Adet / Qty	4
	Göz Kapasitesi / Compartment Capacity	m ³	10-15
	Agrega Tartım Bandı Kapasitesi / Aggregate Weighing Conveyor Capacity	kg	3000
Transfer Kova ve Ray Transfer Skip Hoist and Rail	Genişlik / Width	mm	2000
	Uzunluk / Length	mm	8000
	Motor Gücü / Motor power	kW	2x7,5
	Kapasite / Capacity	kg	2500
	Hız / Speed	m/s - m/h	0,55
Çimento Helezonu Cement Screw Conveyor	Çap / Diameter	Ø	219
	Uzunluk / Length	mm	11500
	Motor Gücü / Motor power	kW	11
Hava Kompresörü Air Compressor	Basınç / Pressure	bar	6-8
	Hava Tankı / Air Tank	Litre/Liter	500
	Depo Hacmi / Warehouse Volume	Litre/Liter	1013
	Motor Gücü / Motor Power	kW	5,5
Ağırlık / Weight		ton	14
Toplam Güç / Total Power		kW	115
Nakliye Tipi / Transport Type	2 Konteyner / 2 Container		



Simena

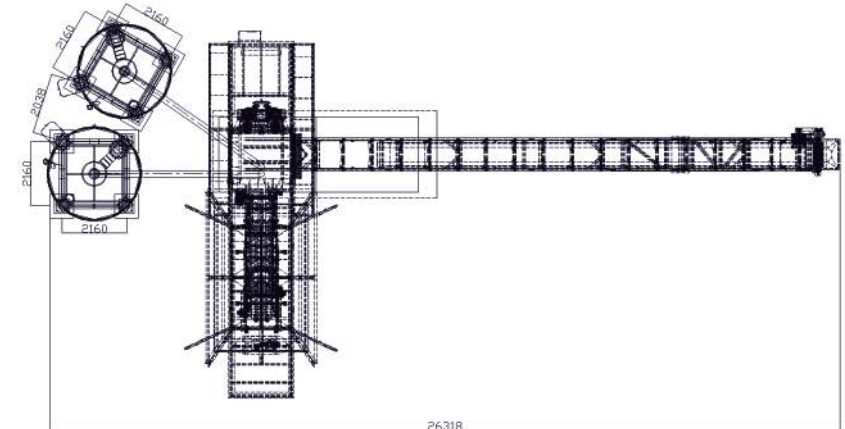
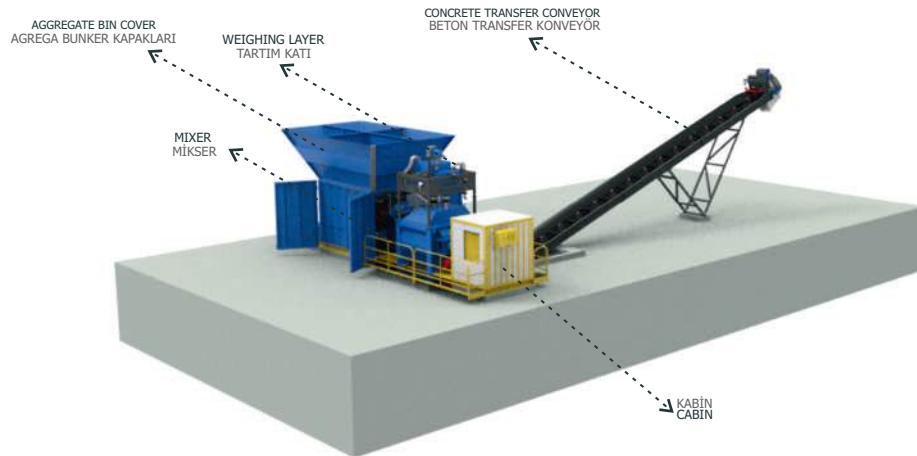
Kompakt 60 Yer Tipi Beton Santrali Compact 60 Floor Type Concrete Batching Plant



ÖZELLİKLER / SPECIFICATIONS

BİRİM / UNIT

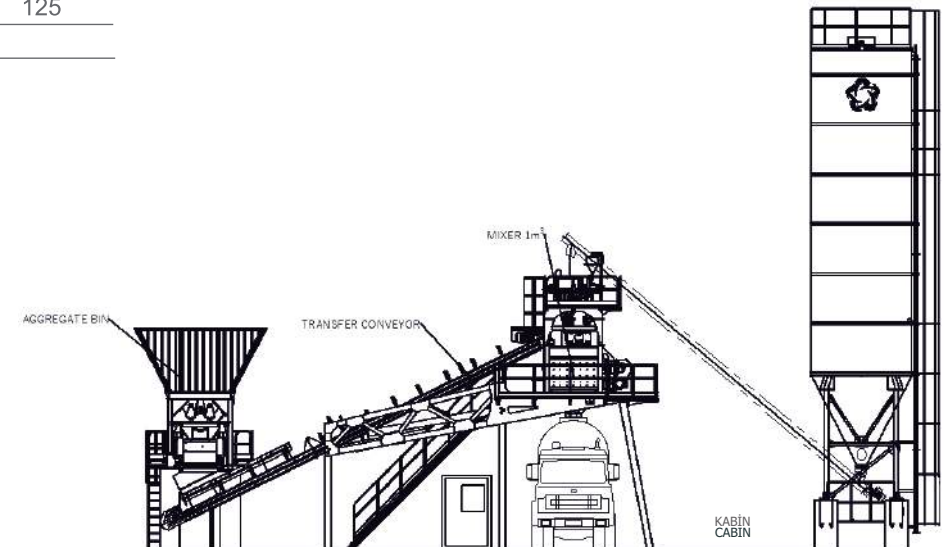
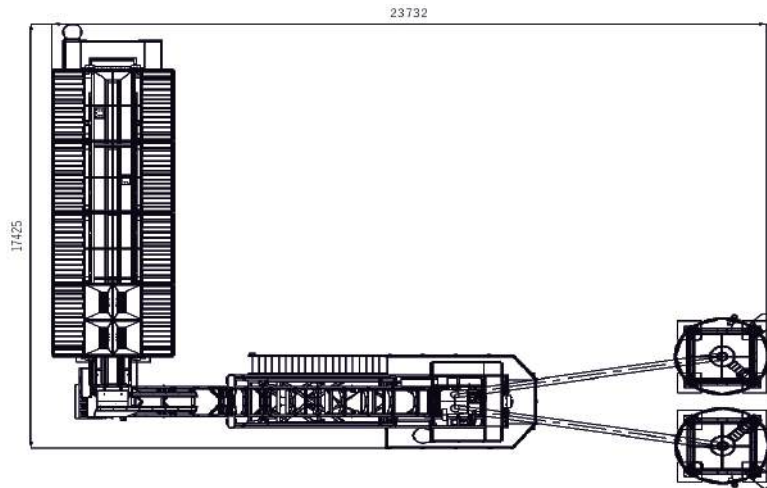
	ÖZELLİKLER / SPECIFICATIONS	BİRİM / UNIT	
Mikser Özellikleri Mixer Specifications	Santral Kapasitesi / Plant Capacity	m ³ /s - m ³ /h	60
	Mikser Kapasitesi / Mixer Capacity	m ³ /s - m ³ /h	1
	Kuru Dolum Hacmi / Dry Filling Capacity	Litre/Liter	1500
	Sıkıştırılmış Beton / Compacted Concrete	Litre/Liter	1000
	Motor Gücü / Motor power	Kw	2x22
Tartı Bunker Kapasiteleri Weighing Bunker Capacity	Çimento Tartım Kapasitesi / Cement Weighing Capacity	kg	500
	Su Tartım Kapasitesi / Water Weighing Capacity	kg	250
	Katkı Tartım Kapasitesi / Additives Weighing Capacity	kg	20
Agrega Bunkerleri Aggregate Bunker	Agrega Göz Adedi / Aggregate Bin	Adet / Qty	4
	Göz Kapasitesi / Compartment Capacity	m ³	10-15
	Agrega Tartım Bandı Kapasitesi / Aggregate Weighing Conveyor Capacity	kg	3000
Transfer Bantları Transfer Conveyor	Genişlik / Width	mm	800
	Uzunluk / Length	mm	4000
	Motor Gücü / Motor power	kW	5,5
Çimento Helezonu Cement Screw Conveyor	Çap / Diameter	Ø	219
	Uzunluk / Length	mm	7000
	Motor Gücü / Motor power	kW	11
Hava Kompresörü Air Compressor	Basınç / Pressure	bar	6-8
	Hava Tankı / Air Tank	Litre/Liter	500
	Depo Hacmi / Warehouse Volume	Litre/Liter	1013
	Motor Gücü / Motor Power	kW	5,5
Ağırlık / Weight		ton	17
Toplam Güç / Total Power		kW	105
Nakliye Tipi / Transport Type	2 Konteyner / 2 Container		



Kompakt 60 Bantlı Beton Santrali Compact 60 Conveyor Type Concrete Batching Plant

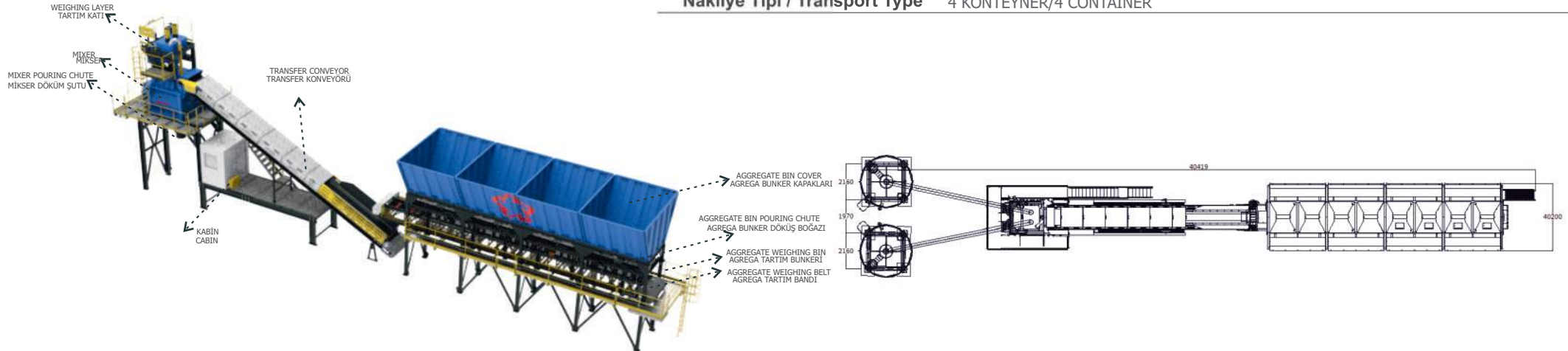


	ÖZELLİKLER / SPECIFICATIONS	BİRİM / UNIT	
Mikser Özellikleri Mixer Specifications	Santral Kapasitesi / Plant Capacity	m ³ /s - m ³ /h	60
	Mikser Kapasitesi / Mixer Capacity	m ³ /s - m ³ /h	1
	Kuru Dolum Hacmi / Dry Filling Capacity	Litre/Liter	1500
	Sıkıştırılmış Beton / Compacted Concrete	Litre/Liter	1000
	Motor Gücü / Motor Power	Kw	2x22
Tartı Bunker Kapasiteleri Weighing Bunker Capacity	Çimento Tartım Kapasitesi / Cement Weighing Capacity	kg	500
	Su Tartım Kapasitesi / Water Weighing Capacity	kg	250
	Katkı Tartım Kapasitesi / Additives Weighing Capacity	kg	20
Agrega Bunkeri Aggregate Bunker	Agrega Göz Adedi / Aggregate Bin	Adet / Qty	4-5
	Göz Kapasitesi / Compartment Capacity	m ³	20-30
	Agrega Tartım Bandı Kapasitesi / Aggregate Weighing Conveyor Capacity	kg	6000
Transfer Bantları Transfer Conveyor	Genişlik / Width	mm	800
	Uzunluk / Length	mm	1200
	Motor Gücü / Motor power	kW	15
Çimento Helezonu Cement Screw Conveyor	Çap / Diameter	Ø	219
	Uzunluk / Length	mm	11500
	Motor Gücü / Motor power	kW	11
Hava Kompresörü Air Compressor	Basınç / Pressure	bar	6-8
	Hava Tankı / Air Tank	Litre/Liter	500
	Depo Hacmi / Tank Storage	Litre/Liter	1013
	Motor Gücü / Motor Power	kW	5,5
Ağırlık / Weight		ton	45
Toplam Güç / Total Power		kW	125
Nakliye Tipi / Shipping Type	3 Konteyner / 3 Containers		



Parion

Kompakt 100 Beton Santrali (Konteyner Tip) Compact 100 Concrete Batching Plant (Container Type)



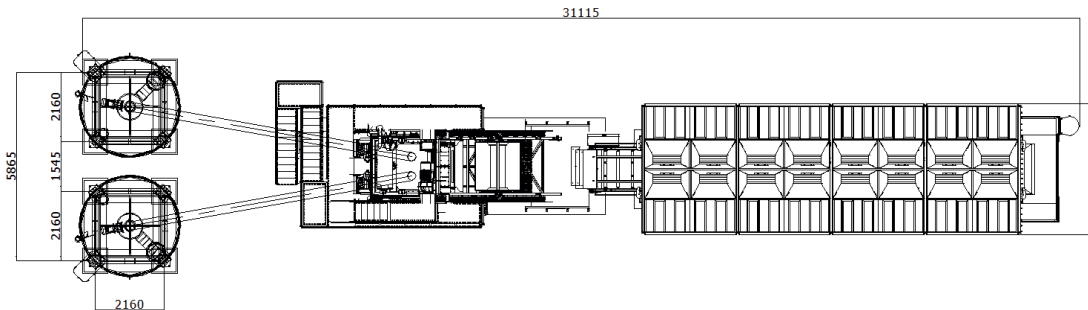
ÖZELLİKLER / SPECIFICATIONS

BİRİM / UNIT

	ÖZELLİKLER / SPECIFICATIONS	BİRİM / UNIT	
Mikser Özellikleri Mixer Specifications	Santral Kapasitesi / Plant Capacity	m ³ /h	100
	Mikser Kapasitesi / Mixer Capacity	m ³ /h	2
	Kuru Dolum Hacmi / Dry Filling Capacity	Liter / Litre	3000
	Sıkıştırılmış Beton / Compacted Concrete	Liter / Litre	2000
	Motor Gücü / Motor power	Kw	2x37
Tartı Bunker Kapasiteleri Weighing Bunker Capacity	Çimento Tartım Kapasitesi / Cement Weighing Capacity	kg	1200
	Su Tartım Kapasitesi / Water Weighing Capacity	kg	700
	Katkı Tartım Kapasitesi / Additives Weighing Capacity	kg	20
Agrega Bunkerleri Aggregate Bunker	Agrega Göz Adedi / Aggregate Bin	Qty/ Adet	4
	Göz Kapasitesi / Compartment Capacity	m ³	20-30
Transfer Bantları Transfer Belts	Agrega Tartım Bandı Kapasitesi / Aggregate Weighing Conveyor Capacity	kg	6000
	Genişlik / Width	mm	1000
Çimento Helezonu Cement Screw Conveyor	Uzunluk / Length	mm	15000
	Motor Gücü / Motor power	kW	22
	Çap / Diameter	Ø	273
	Uzunluk / Length	mm	11500
Hava Kompresörü Air Compressor	Motor Gücü / Motor power	kW	15
	Basınç / Pressure	bar	6-8
Ağırlık / Weight	Hava Tankı / Air Tanks	Liter / Litre	500
	Depo Hacmi / Warehouse Volume	L/dk	1013
	Motor Gücü / Motor Power	kW	5,5
Toplam Güç / Total Power		ton	47
Nakliye Tipi / Transport Type		kW	215
	4 KONTEYNER/4 CONTAINER		

Kompakt 100 Kovalı Beton Santrali Compact 100 Skip Hoist Concrete Batching Plant

	ÖZELLİKLER / SPECIFICATIONS	BİRİM / UNIT	
Mikser Özellikleri Mixer Specifications	Santral Kapasitesi / Plant Capacity	m ³ /s - m ³ /h	100
	Mikser Kapasitesi / Mixer Capacity	m ³ /s - m ³ /h	2
	Kuru Dolum Hacmi / Dry Filling Capacity	Litre/Liter	3000
	Sıkıştırılmış Beton / Compacted Concrete	Litre/Liter	2000
	Motor Gücü / Motor power	Kw	2x37
Tartı Bunker Kapasitesi Weighing Bunker Capacity	Çimento Tartım Kapasitesi / Cement Weighing Capacity	kg	1200
	Su Tartım Kapasitesi / Water Weighing Capacity	kg	700
	Katkı Tartım Kapasitesi / Additives Weighing Capacity	kg	20
Agrega Bunkerleri Aggregate Bunker	Agrega Göz Adedi / Aggregate Bin	Adet / Qty	4-5
	Göz Kapasitesi / Compartment Capacity	m ³	20-30
	Agrega Tartım Bandı Kapasitesi / Aggregate Weighing Conveyor Capacity	kg	6000
Transfer Kova ve Ray Transfer Skip Hoist and Rail	Genişlik / Width	mm	2000
	Uzunluk / Length	mm	9000
	Motor Gücü / Motor power	kW	2x15
	Kapasite / Capacity	kg	4500
	Hız / Speed	m/s - m/h	0,55
Çimento Helezonu Cement Screw Conveyor	Çap / Diameter	Ø	273
	Uzunluk / Length	mm	11500
	Motor Gücü / Motor power	kW	15
Hava Kompresörü Air Compressor	Basınç / Pressure	bar	6-8
	Hava Tankı / Air Tanks	Litre/Liter	500
	Depo Hacmi / Warehouse Volume	Litre/Liter	1013
	Motor Gücü / Motor Power	kW	5,5
Ağırlık / Weight		ton	37
Toplam Güç / Total Power		kW	175
Nakliye Tipi / Shipping Type	4 Konteyner / 4 Container		



Hierapolis

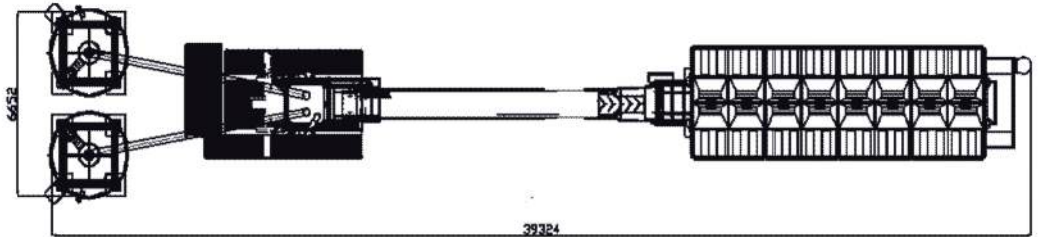
Kompakt 120 Beton Santrali Compact 120 Concrete Batching Plant



ÖZELLİKLER / SPECIFICATIONS

BİRİM / UNIT

Mikser Özellikleri Mixer Specifications	Santral Kapasitesi / Plant Capacity	m ³ /s - m ³ /h	120
	Mikser Kapasitesi / Mixer Capacity	m ³ /s - m ³ /h	3
	Kuru Dolum Hacmi / Dry Filling Capacity	Litre/Liter	4000
	Sıkıştırılmış Beton / Compacted Concrete	Litre/Liter	3000
	Motor Gücü / Motor Power	Kw	2x55
Tartı Bunker Kapasiteleri Weighing Bunker Capacity	Çimento Tartım Kapasitesi / Cement Weighing Capacity	kg	1800
	Su Tartım Kapasitesi / Water Weighing Capacity	kg	1000
	Katkı Tartım Kapasitesi / Additives Weighing Capacity	kg	20
Agrega Bunkeri Aggregate Bunker	Agrega Göz Adedi / Aggregate Bin	Adet / Qty	4-5
	Göz Kapasitesi / Compartment Capacity	m ³	20-30
	Agrega Tartım Bandı Kapasitesi / Aggregate Weighing Conveyor Capacity	kg	6000
Transfer Bantları Transfer Conveyor	Genişlik / Width	mm	1000
	Uzunluk / Length	mm	15000
	Motor Gücü / Motor power	kW	22
Çimento Helezonu Cement Screw Conveyor	Çap / Diameter	Ø	273
	Uzunluk / Length	mm	11500
	Motor Gücü / Motor power	kW	15
Hava Kompresörü Air Compressor	Basınç / Pressure	bar	6-8
	Hava Tankı / Air Tank	Litre/Liter	600
	Depo Hacmi / Tank Storage	Litre/Liter	1657
	Motor Gücü / Motor Power	kW	7,5
Ağırlık / Weight		ton	34
Toplam Güç / Total Power		kW	215
Nakliye Tipi / Shipping Type	4 Konteyner / 4 Container		



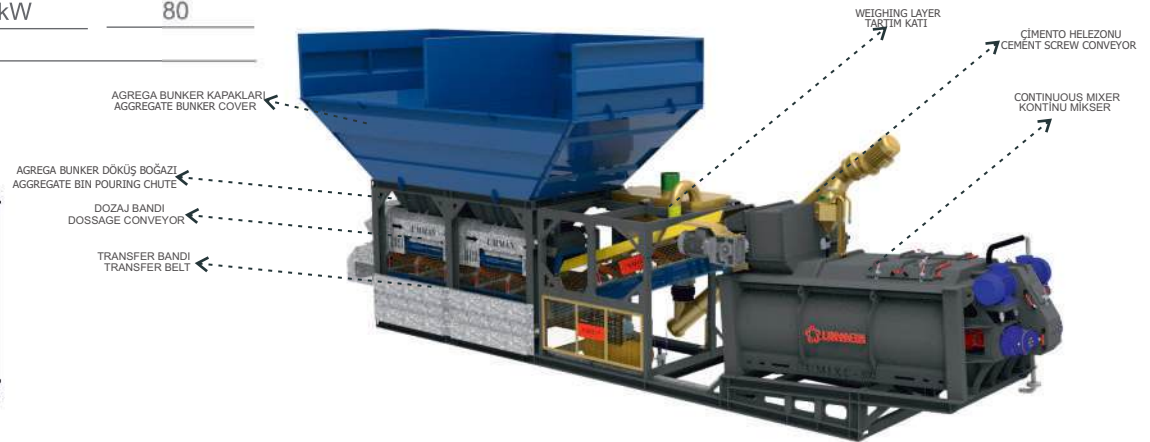
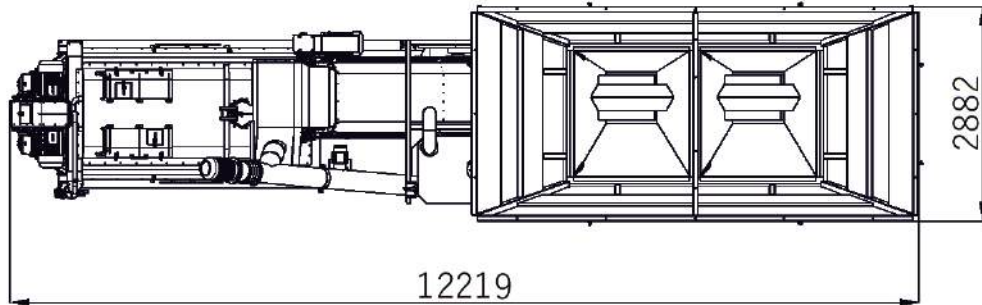
ÖZELLİKLER / SPECIFICATIONS

BİRİM / UNIT

Mikser Özellikleri Mixer Specifications	Santral Kapasitesi / Plant Capacity	t/h	300
	Mikser Kapasitesi / Mixer Capacity	t/h	300
	Kuru Dolum Hacmi / Dry Filling Capacity	m ³ /s - m ³ /h	450
	Sıkıştırılmış Beton / Compacted Concrete	m ³ /s - m ³ /h	300
	Motor Gücü / Motor power	Kw	2x22,5
Tartı Bunker Kapasiteleri Weighing Bunker Capacity	Çimento Tartım Kapasitesi / Cement Weighing Capacity	kg	1500
	Su Tartım Kapasitesi / Water Weighing Capacity	2" Debi Metre Kontrollü 2" Flow Meter Control	
	Katkı Tartım Kapasitesi / Additives Weighing Capacity	kg	20
Agrega Bunkeri Aggregate Bunker	Agrega Göz Adedi / Aggregate Compartment	Adet / Qty	2-4
	Göz Kapasitesi / Compartment Capacity	m ³	20-40
Transfer Bantları Transfer Conveyor	Genişlik / Width	mm	800
	Uzunluk / Length	mm	11000
	Motor Gücü / Motor power	kW	11
	Genişlik / Width	mm	800
Dozaj Bandı Dosage Conveyor	Uzunluk / Length	mm	11000
	Motor Gücü / Motor power	kW	2x2,2
	Çap / Diameter	Ø	273
Çimento Helezonu Cement Screw Conveyor	Uzunluk / Length	mm	11500
	Motor Gücü / Motor power	kW	15
	Basınç / Pressure	bar	6-8
Hava Kompresörü Air Compressor	Hava Tankı / Air Tank	Litre/Liter	600
	Depo Hacmi / Warehouse Volume	Litre/Liter	1657
	Motor Gücü / Motor Power	kW	7,5
Ağırlık / Weight		ton	11
Toplam Güç / Total Power		kW	80
Nakliye Tipi / Transport Type	1 Konteyner / 1 Container		

Arslantepe

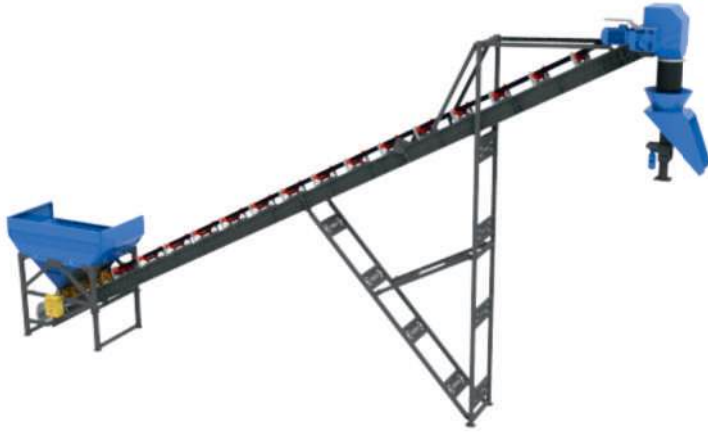
Continuous Yol Tipi Beton Santrali Continuous Road Concrete Batching Plant



GERİ BESLEME SİSTEMLERİ

PRE-FEEDING SYSTEM

SABİT DÖNER OLUK GERİ BESLEME STATONARY DISTRIBUTION CHUTE PRE-FEEDING



MOBİL MEKİK BANTLI GERİ BESLEME MOBILE SHUTTLE CONVEYOR PRE-FEEDING



MOBİL RADYAL BANTLI GERİ BESLEME MOBILE RADIAL CONVEYOR PRE-FEEDING



Santral Kapasitesi/ Plant Capacity	5,5 m ³	Toplam Güç/ Total Power	18,5 kW
Geri Besleme Haznesi Pre-Feeding Bin	Besleme Hanzesi Kapasitesi Feeding Bunker Capacity	5,5 m ³	
	Vibratör / Vibrator	MVE 200/3	
	Motor Gücü / Motor Power	15 kW	
Besleme Bandı Feeding Conveyor	Otomasyon Panosu Automation Panel	12 Kanallı Uzaktan Kumandalı/ 12 Channel Remote Control	
	Genişlik / Width	800 mm	
	Uzunluk / Length	37500 mm	
Döner Oluk Distribution Chute	Motor Gücü / Motor Power	0,18 kg	
	Pozisyon / Position	Frenli /4 Pozisyonlu With Brake/ With 4 Positions	
Ağırlık / Weight	7 ton		
Nakliye Tipi / Shipping Type	1 Konteyner / 1 Container		

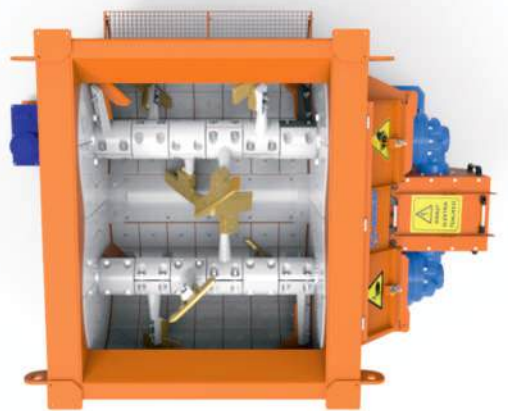
Santral Kapasitesi/ Plant Capacity	5,5 m ³	Toplam Güç/ Total Power	24 kW
Geri Besleme Haznesi Pre-Feeding Bin	Besleme Hanzesi Kapasitesi Feeding Bunker Capacity	5,5 m ³	
	Vibratör / Vibrator	MVE 200/3	
	Motor Gücü / Motor Power	15 kW	
Besleme Bandı Feeding Conveyor	Otomasyon Panosu Automation Panel	12 Kanallı Uzaktan Kumandalı/ 12 Channel Remote Control	
	Genişlik / Width	800 mm	
	Uzunluk / Length	37500 mm	
Döner Oluk Distribution Chute	Motor Gücü / Motor Power	0,18 kg	
	Yürüyüş Motoru / Movement Motor	1,5 kW	
Ağırlık / Weight	7 ton		
Nakliye Tipi / Shipping Type	1 Konteyner / 1 Container		

Santral Kapasitesi/ Plant Capacity	5,5 m ³	Toplam Güç/ Total Power	18 kW
Geri Besleme Haznesi	Besleme Hanzesi Kapasitesi Feeding Bunker Capacity	5,5 m ³	
	Vibratör / Vibrator	MVE 200/3	
	Motor Gücü / Motor Power	15 kW	
Radyal Bant Radial Conveyor	Otomasyon Panosu Automation Panel	12 Kanallı Uzaktan Kumandalı/ 12 Channel Remote Control	
	Bölme /Section	6 Bölmeli Besleme / 6 Section Feeding	
	Yürüyüş Motoru / Movement Motor	1,5 kW	
Ağırlık / Weight	7 ton		
Nakliye Tipi / Shipping Type	1 Konteyner / 1 Container		

1 m³ Çift Milli Mikser TS 1500/1000 1 m³ Twin Shaft Mixer TS 1500/1000

Mikser Özellikleri Mixer Specifications	Unit / Birim		
	Mikser Kapasitesi / Mixer Capacity	m ³	1
	Kuru Dolum Hacmi / Dry Filling Capacity	Litre/Liter	1500
	Sıkıştırılmış Beton / Compacted Concrete	Litre/Liter	1000
	Motor Gücü / Motor power	kW	2x22
	Elektrik Delta Bağlantısı / Electric Delta Connection	V/Hz	380V/50Hz
	Motor Devri / Motor Rotation	rpm	1450
	Mikser Kollar / Mixing Arms	Qty/Adet	8
	Sıyırıcı Kollar / Cleaner Arms	Qty/Adet	2+2
	Hidrolik Sistem Motor Gücü Hydraulic System Motor Power	kW	1,5
	Karıştırıcı Kol Devri / Mixing Arms Rotation Speed	Rpm-D/dk	24,3
Ağırlık / Weight	ton	5	

Karıştırıcı Kol Devri / Mixing Arms Rotation



2 m³ Çift Milli Mikser TS 3000/2000
2 m³ Twin Shaft Mixer TS 3000/2000



3 m³ Çift Milli Mikser TS 4000/3000
3 m³ Twin Shaft Mixer TS 4000/3000



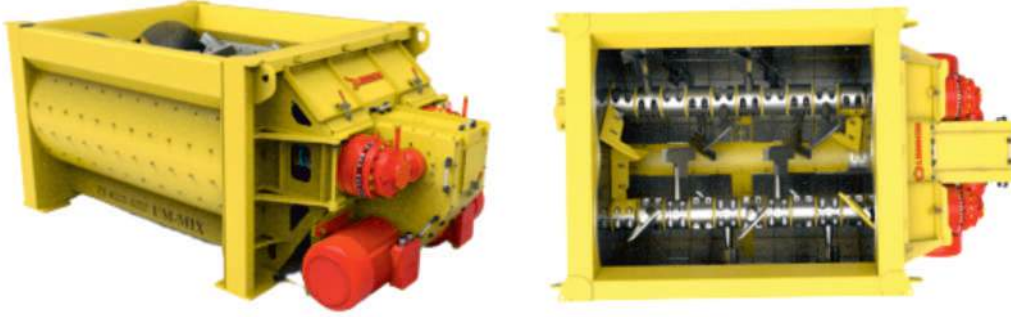
Mikser Özellikleri
Mixer Specifications

	Unit / Birim	
Mikser Kapasitesi / Mixer Capacity	m ³	2
Kuru Dolum Hacmi / Dry Filling Capacity	Litre/Liter	3000
Sıkıştırılmış Beton / Compacted Concrete	Litre/Liter	2000
Motor Gücü / Motor power	kW	2x37
Elektrik Delta Bağlantısı / Electric Delta Connection	V/Hz	380V/50Hz
Motor Devri/ Motor Rotation	Rpm-D/dk	1450
Mikser Kollar/ Mixing Arms	Qty/Adet	12
Sıyırıcı Kollar/ Cleaner Arms	Qty/Adet	2+2
Hidrolik Sistem Motor Gücü Hydraulic System Motor Power	kW	1,5
Karıştırıcı Kol Devri / Mixing Arms Rotation Speed	Rpm-D/dk	24,3
Ağırlık / Weight	ton	7

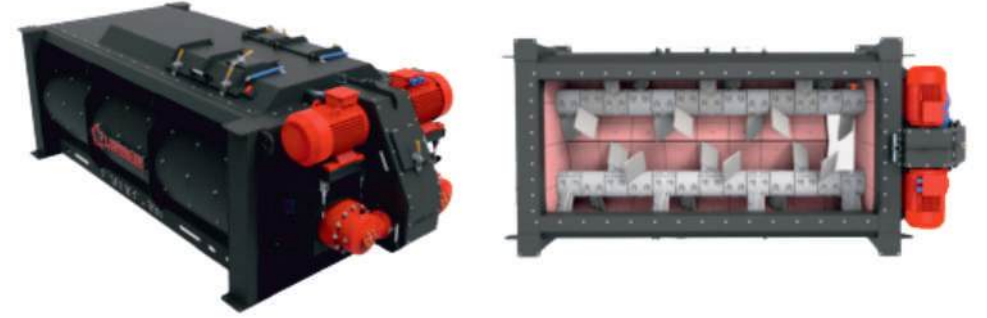
Mikser Özellikleri
Mixer Specifications

	Unit / Birim	
Mikser Kapasitesi / Mixer Capacity	m ³	3
Kuru Dolum Hacmi / Dry Filling Capacity	Litre/Liter	4000
Sıkıştırılmış Beton / Compacted Concrete	Litre/Liter	3000
Motor Gücü / Motor power	kW	2x55
Elektrik Delta Bağlantısı / Electric Delta Connection	V/Hz	380V/50Hz
Motor Devri/ Motor Rotation	Rpm-D/dk	1450
Mikser Kollar/ Mixing Arms	Qty/Adet	16
Sıyırıcı Kollar/ Cleaner Arms	Qty/Adet	2+2
Hidrolik Sistem Motor Gücü Hydraulic System Motor Power	kW	1,5
Karıştırıcı Kol Devri / Mixing Arms Rotation Speed	Rpm-D/dk	24,3
Ağırlık / Weight	ton	10

4 m³ Çift Milli Mikser TS 6000/4000 4 m³ Twin Shaft Mixer TS 6000/4000



300 T/H Continuous Tip Çift Milli Mikser 300 T/H Continuous Type Twin Shaft Mixer



Mikser Özellikleri Mixer Specifications

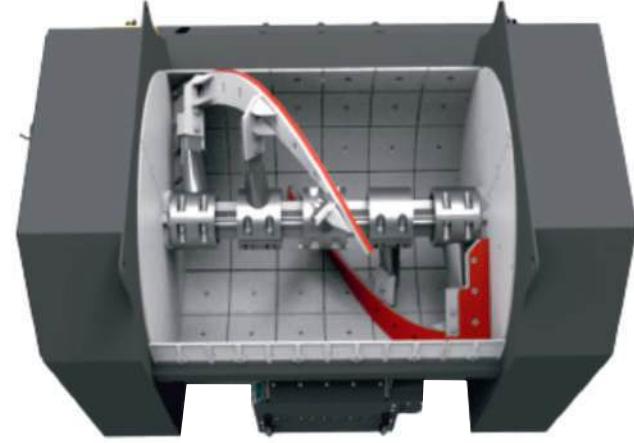
	Unit / Birim	
Mikser Kapasitesi / Mixer Capacity	m ³	4
Kuru Dolum Hacmi / Dry Filling Capacity	Litre/Liter	6000
Sıkıştırılmış Beton / Compacted Concrete	Litre/Liter	4000
Motor Gücü / Motor power	kW	2x75
Elektrik Delta Bağlantısı / Electric Delta Connection	V/Hz	380V/50Hz
Motor Devri/ Motor Rotation	Rpm-D/dk	1450
Mikser Kollar/ Mixing Arms	Qty/Adet	20
Sıyırıcı Kollar/ Cleaner Arms	Qty/Adet	2+2
Hidrolik Sistem Motor Gücü Hydraulic System Motor Power	kW	1,5
Karıştırıcı Kol Devri / Mixing Arms Rotation Speed	Rpm-D/dk	24,3
Ağırlık / Weight	ton	14,5

Mikser Özellikleri Mixer Specifications

	Unit / Birim	
Mikser Kapasitesi / Mixer Capacity	m ³	300 t/s
Motor Gücü / Motor power	kW	2x22,5
Elektrik Delta Bağlantısı / Electric Delta Connection	V/Hz	380V/50Hz
Motor Devri/ Motor Rotation	Rpm-D/dk	1450
Mikser Kollar/ Mixing Arms	Qty/Adet	24
Sıyırıcı Kollar/ Cleaner Arms	Qty/Adet	2
Hidrolik Sistem Motor Gücü Hydraulic System Motor Power	kW	1,5
Karıştırıcı Kol Devri / Mixing Arms Rotation Speed	Rpm-D/dk	45
Ağırlık / Weight	ton	9

Tek Milli Mikserler

Single Shaft Mixers



Mikser Özellikleri Mixer Specifications

	Unit / Birim	
Mikser Kapasitesi / Mixer Capacity	m ³	1
Kuru Dolum Hacmi / Dry Filling Capacity	Litre/Liter	1500
Sıkıştırılmış Beton / Compacted Concrete	Litre/Liter	1000
Motor Gücü / Motor power	kW	37
Elektrik Delta Bağlantısı / Electric Delta Connection	V/Hz	380V/50Hz
Motor Devri/ Motor Rotation	Rpm-D/dk	1450
Mikser Kollar/ Mixing Arms	Qty/Adet	14
Hidrolik Sistem Motor Gücü Hydraulic System Motor Power	kW	1,5
Karıştırıcı Kol Devri / Mixing Arms Rotation Speed	Rpm-D/dk	24
Ağırlık / Weight	kg	4000

Planet Mikserler

Planetary Mixers



Mikser Özellikleri Mixer Specifications

	Unit / Birim	
Mikser Kapasitesi / Mixer Capacity	m ³	0,5
Kuru Dolum Hacmi / Dry Filling Capacity	Litre/Liter	750
Sıkıştırılmış Beton / Compacted Concrete	Litre/Liter	500
Motor Gücü / Motor power	kW	22
Elektrik Delta Bağlantısı / Electric Delta Connection	V/Hz	380V/50Hz
Motor Devri/ Motor Rotation	Rpm-D/dk	1450
Mikser Kollar/ Mixing Arms	Qty/Adet	2
Sıyırıcı Kollar/ Cleaner Arms	Qty/Adet	1
Hidrolik Sistem Motor Gücü Hydraulic System Motor Power	kW	1,5
Karıştırıcı Kol Devri / Mixing Arms Rotation Speed	Rpm-D/dk	24-63
Ağırlık/ Weight	kg	3500

Mikser Özellikleri Mixer Specifications

	Unit / Birim	
Mikser Kapasitesi / Mixer Capacity	m ³	1
Kuru Dolum Hacmi / Dry Filling Capacity	Litre/Liter	1500
Sıkıştırılmış Beton / Compacted Concrete	Litre/Liter	1000
Motor Gücü / Motor power	kW	45
Elektrik Delta Bağlantısı / Electric Delta Connection	V/Hz	380V/50Hz
Motor Devri/ Motor Rotation	Rpm-D/dk	1450
Mikser Kollar/ Mixing Arms	Qty/Adet	2+2
Sıyırıcı Kollar/ Cleaner Arms	Qty/Adet	1+1
Hidrolik Sistem Motor Gücü Hydraulic System Motor Power	kW	1,5
Karıştırıcı Kol Devri / Mixing Arms Rotation Speed	Rpm-D/dk	24-63
Ağırlık/ Weight	kg	4500

Pan Mikserler

Pan Mixers



Mikser Özellikleri Mixer Specifications

	Unit / Birim	
Mikser Kapasitesi / Mixer Capacity	m ³	0,5
Kuru Dolum Hacmi / Dry Filling Capacity	Litre/Liter	750
Sıkıştırılmış Beton / Compacted Concrete	Litre/Liter	500
Motor Gücü / Motor power	kW	22
Elektrik Delta Bağlantısı / Electric Delta Connection	V/Hz	380V/50Hz
Motor Devri/ Motor Rotation	Rpm-D/dk	1450
Mikser Kollar/ Mixing Arms	Qty/Adet	4
Sıyırıcı Kollar/ Cleaner Arms	Qty/Adet	2
Hidrolik Sistem Motor Gücü Hydraulic System Motor Power	kW	1,5
Karıştırıcı Kol Devri / Mixing Arms Rotation Speed	Rpm-D/dk	24
Ağırlık/ Weight	kg	2000



Mikser Özellikleri Mixer Specifications

	Unit / Birim	
Mikser Kapasitesi / Mixer Capacity	m ³	1
Kuru Dolum Hacmi / Dry Filling Capacity	Litre/Liter	1500
Sıkıştırılmış Beton / Compacted Concrete	Litre/Liter	1000
Motor Gücü / Motor power	kW	37
Elektrik Delta Bağlantısı / Electric Delta Connection	V/Hz	380V/50Hz
Motor Devri/ Motor Rotation	Rpm-D/dk	1450
Mikser Kollar/ Mixing Arms	Qty/Adet	14
Sıyırıcı Kollar/ Cleaner Arms	Qty/Adet	2
Hidrolik Sistem Motor Gücü Hydraulic System Motor Power	kW	1,5
Karıştırıcı Kol Devri / Mixing Arms Rotation Speed	Rpm-D/dk	24
Ağırlık/ Weight	kg	3000



Silo Özellikleri Silo Specifications

	Unit / Birim	100 Ton Çimento Silosu 100 Ton Cement Silos
Silo Kapasitesi / Silo Capacity	m ³ -ton	75 m ³ -100 ton
Et Kalınlığı / Tickness	mm	5-4
Çimento Dolum Borusu Cement Loading Pipe	Ø	114
Ağırlık / Weight	kg	6800

**Nakliye
Transport** 2 adet çimento silosu 1 adet konteyner
2 each cement silo transport 1 each container (40 foot)



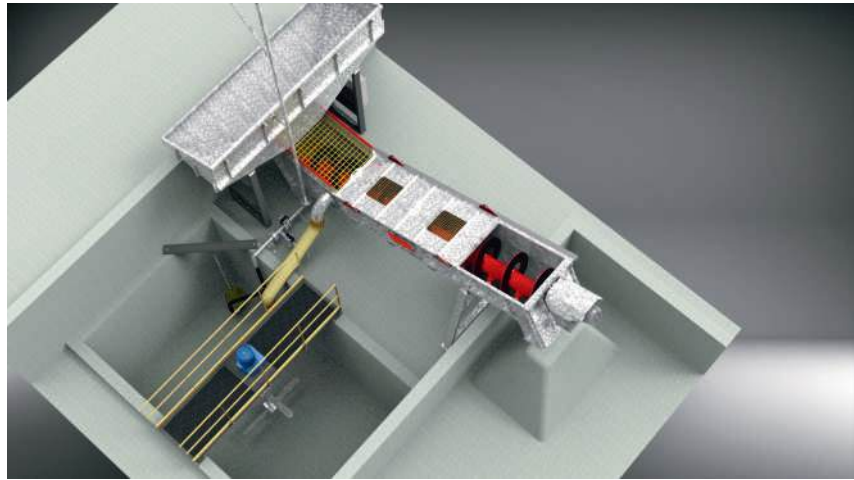
Silo Özellikleri Silo Specifications

	Unit / Birim	Yatay Çimento Silosu Horizontal Cement Silo
Silo Kapasitesi / Silo Capacity	m ³	33
Alt Boşaltma Helezonu Discharge Screw Conveyor	Ø	273
Helezon Motor Gücü / Screw Motor power	kW	7,5
Çimento Dolum Borusu Cement Loading Pipe	Ø	114
Vibratör/Vibrator	MVE	2*200/3
Silo Üstü Filtre/ Silo Top Filter	m ²	24
Bakım Kapağı/ Maintenance Cover	Qty/Adet	1

**Nakliye
Transport** Sabit için 1 adet 400 Foot Open Top Konteyner
Mobil için tek çekici veya 2 adet Konteyner
2 Each 40 Foot Open Top Container or 1 Each Truck

Geri Dönüşüm Ünitesi

Concrete Recycling Unit



Helezon Grubu Screw Group

Kapasite / Capacity

Helezon Ebadı / Screw Conveyor Dimension

Helis Yaprakları / Screw Leaves

Helezon Motoru / Screw Motor

Boşaltım Grubu Discharge Group

Kirli Su Boşaltım Borusu
Dirty Water Discharge Pipe

Boşaltma Üst Bunker Ebadı
Discharge Upper Bunker Dimension

Ajitatör Grubu Agitator Group

Ajitatör Motoru / Agitator Motor
Ajitatör Çapı / Agitator Diameter

Dalgıç Pompa / Submersible Pump

Hatlar Lines

Su Tesisatı / Plumbing

Santral Su Hattı / Plant Water Line

Araç Yıkama Su Hattı /
Car Wash Water Line

10 m³/h

Ø800x5000

10 mm +10 Plastik Kaplama
Plastic Veneer

7,5 kW

Ø193

3500X1200X3200

5,5 kW

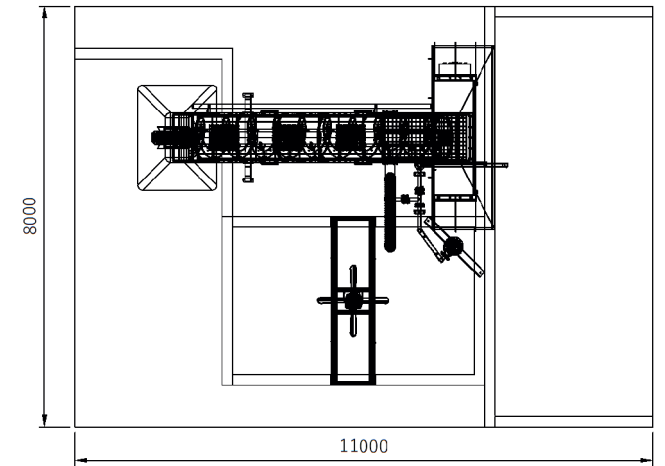
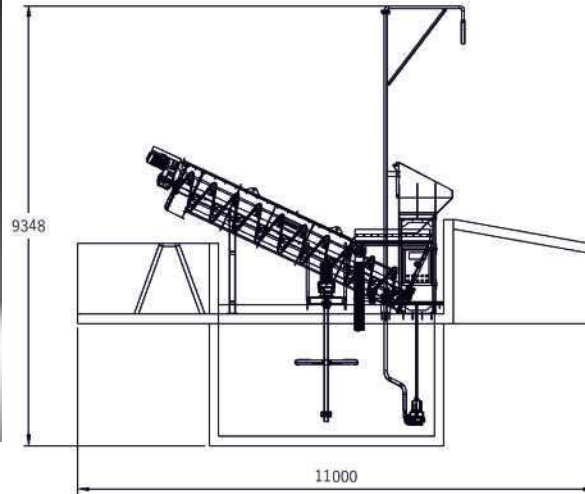
Ø675

2" Paslanmaz Gövde-Şamandıralı
2" Stainless Body With Float

2" Aktüatörlü Vana Kontrollü
2" Actuated Valve Can Trolled

2" Aktüatörlü Vana Kontrollü
2" Actuated Valve Can Trolled

2" Aktüatörlü Vana Kontrollü
2" Actuated Valve Can Trolled



Pano, Otomasyon Ve Yazılım

Panel, Automation and Software



“UMMAN BETON SANTRALLERİ OTOMASYON PROGRAMLARININ YAZILIMLARI TAMAMEN, FİRMAMIZ MÜHENDİSLERİ TARAFINDAN GELİŞTİRİLMEKTEDİR.”

Tüm dünyanın açık bir pazar haline geldiği günümüzün rekabetçi koşullarında üretimi hızlı, standart, güvenli, kaliteli ve verimli kılmak bir zorunluluk haline gelmiştir. Endüstride bu zorunluluğun karşılığı her geçen gün daha sık karşılaştığımız otomasyon teknolojisidir. Makina otomasyon uygulamaları için kullanılan PLC, HMI (insan makina arayüzü), inverter (motor hız kontrol cihazları), servo motor ve servo motor sürücüleri, soft starterler, endüktif ve kapasitif sensör kontrolleri, solid state röleler, pinomatik, safety (güvenlik) switchleri, sensörler, röleler, scada gibi cihazlar bir araya gelerek makinaların mümkün olduğunca az insan gücü ve minimum arıza ile kontrol edildiği sistemler

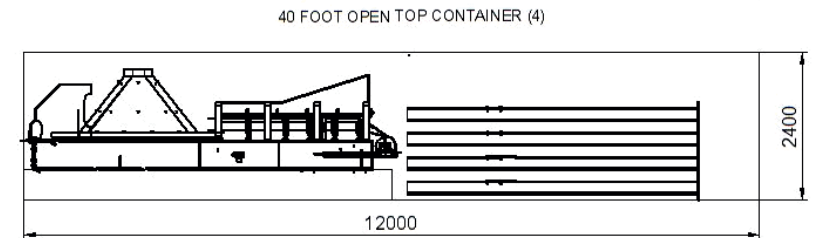
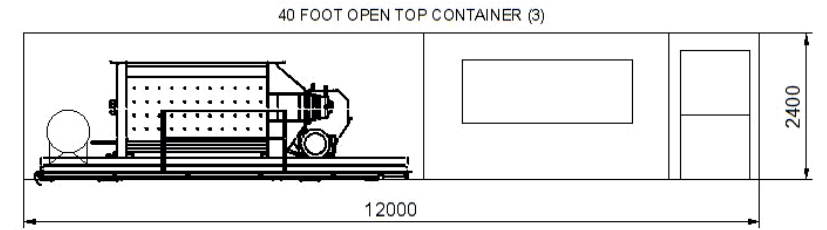
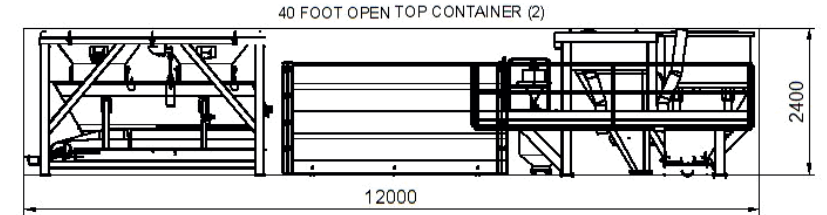
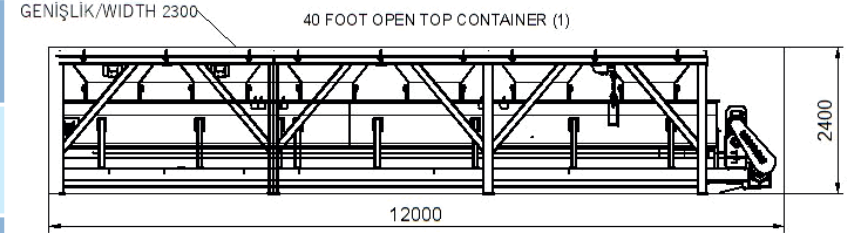
sağlarlar. Ayrıca verimliliğin artırılması, enerji tasarrufu, detaylı ölçüm ve raporlama da otomasyon sistemlerinin sunduğu avantajlardan bazılarıdır. UMMAN BETON ailesi olarak siz değerli müşterilerimize kaliteli, uzun ömürlü, kendini piyasada kanıtlamış markaların ürünlerini sunmakta ve her biri kendi alanlarında uzman ve deneyimli kadromuz ile PLC yazılım scada yazılım ve makina kontrol pano ihtiyaçlarınız için çözüm üretmekteyiz. UMMAN BETON, Makina sektöründe, dünya pazarında önemli bir yere sahip olup, günümüz teknolojileri çerçevesinde siz değerli müşterilerimize en iyi imkan ve olanakları sunmaktadır. Gelişmekte olan tüm teknolojileri, Hacettepe Teknokent 'te bulunan firmamızın AR-GE departmanında, uzman ve deneyimli kadrolarımız ile takip etmekteyiz. Gelecek nesillere verimli ve daha teknolojik uygulamalar sunabilmek için çalışmakta ve daha şimdiden, gelişen dünya pazarında önemli bir yer almaktayız.

“UMMAN CONCRETE PLANTS' AUTOMATION SYSTEM SOFTWARES ARE COMPLETELY DEVELOPED BY THE ENGINEERS OF OUR COMPANY.”

In today's competitive conditions, where the whole world has become an open market, making production fast, standard, safe, quality and efficient has become a necessity. The answer to this necessity is automation systems which we become more familiar day by day. Machine automation tools such as PLC, HMI (human machine interface), inverter (motor speed control devices), servo motor and servo motor drives, soft starters, inductive and capacitive sensor controls, solid state relays, pneumatic and safety switches, Sensors, relays and devices like scada come together to provide systems where the machines are controlled with as little human effort and minimal malfunction as possible. In addition, increasing efficiency, energy saving, detailed measurement and reporting are some of the advantages of these automation systems. UMMAN BETON offers products of brands such as all of which have proved their high quality and long lasting superiorities, and combines these brands with its expert and experienced staff in their respective fields, for solutions for your scada software and machine control board needs. UMMAN BETON has an important place in the machine sector of the world market and presents the best opportunities and facilities to our valued customers within today's technology. We follow all the developing technologies with our expert and experienced staff in our R&D department located in Hacettepe Teknokent. We are working to provide efficient and more technological applications to future generations, and we are already taking an important place in the developing world market.

SABİT BETON SANTRALLERİ TAŞIMA PLANI
STATIONARY CONCRETE BATCHING PLANT TRANSPORT PLAN

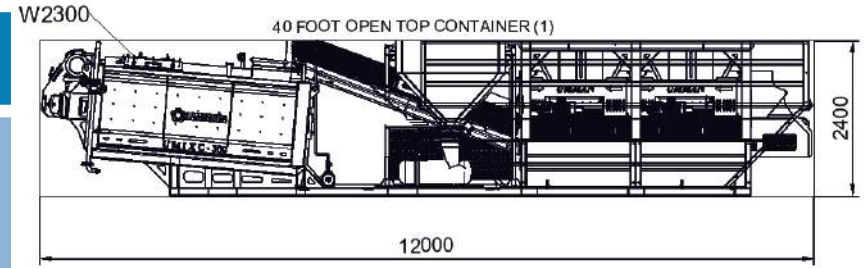
SABİT 60 BETON SANTRALİ STATIONARY 60 CONCRETE BATCHING PLANT	4 KONTEYNER 4 CONTAINER
SABİT 100 BETON SANTRALİ STATIONARY 100 CONCRETE BATCHING PLANT	4 KONTEYNER 4 CONTAINER
SABİT 120 BETON SANTRALİ STATIONARY 120 CONCRETE BATCHING PLANT	4 KONTEYNER 4 CONTAINER
SABİT 160 BETON SANTRALİ STATIONARY 160 CONCRETE BATCHING PLANT	6 KONTEYNER 6 CONTAINER
SABİT 200 BETON SANTRALİ STATIONARY 200 CONCRETE BATCHING PLANT	6 KONTEYNER 6 CONTAINER
SABİT 80 KURU TİP BETON SANTRALİ STATIONARY 80 DRY TYPE CONCRETE BATCHING PLANT	2 KONTEYNER 2 CONTAINER
SABİT 120 KURU TİP BETON SANTRALİ STATIONARY 120 DRY TYPE CONCRETE BATCHING PLANT	3 KONTEYNER 3 CONTAINER
SABİT 120 YAŞ -KURU BETON SANTRALİ STATIONARY 120 WET -DRY CONCRETE BATCHING PLANT	4 KONTEYNER 4 CONTAINER
SABİT 60 KOMPAKT KARE BUNKERLİ BETON SANTRALİ STATIONARY 60 CONCRETE BATCHING PLANT WITH SQUARE BINS	2 KONTEYNER 2 CONTAINER
SABİT 60 KOMPAKT 3X15 SIRALI AGREGA BUNKER BETON SANTRALİ STATIONARY 60 CONCRETE BATCHING PLANT WITH 3X15 BINS	3 KONTEYNER 3 CONTAINER



CONTINUOUS YOL TİPİ BETON TESİSİ TAŞIMA PLANI CONTINUOUS ROAD TYPE CONCRETE BATCHING PLANT TRANSPORT PLAN

300 t/h CONTINUOUS YOL TİPİ BETON TESİSİ
300t/h CONTINUOUS ROAD TYPE CONCRETE
BATCHING PLANT

1 KONTEYNER
1 CONTAINER



GERİ BESLEME SİSTEMİ TAŞIMA PLANI PRE-FEEDING SYSTEM TRANSPORT SYSTEM

DÖNER OLUK GERİ BESLEME SİSTEMİ
STATONARY DISTRIBUTION CHUTE PRE-FEEDING

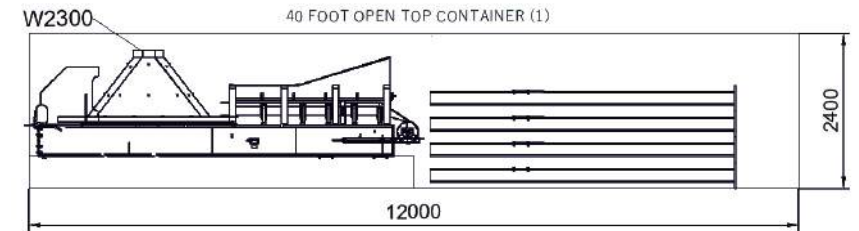
1 KONTEYNER
1 CONTAINER

SABİT MEKİK (GEZER)BANTLI GERİ BESLEME SİSTEMİ
MOBILE SHUTTLE CONVEYOR PRE-FEEDING

1 KONTEYNER
1 CONTAINER

SABİT RADYAL BANTLI GERİ BESLEME SİSTEMİ
MOBILE SHUTTLE CONVEYOR PRE-FEEDING

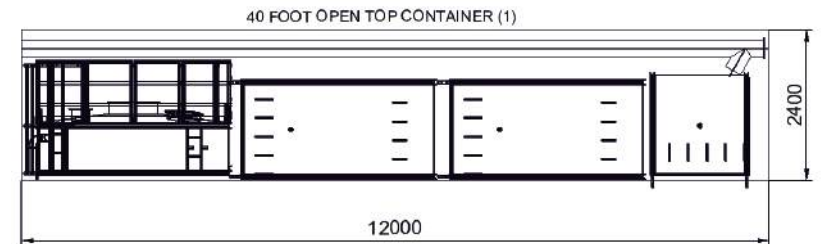
1 KONTEYNER
1 CONTAINER



SİLO TAŞIMA PLANI SILO TRANSPORT PLAN

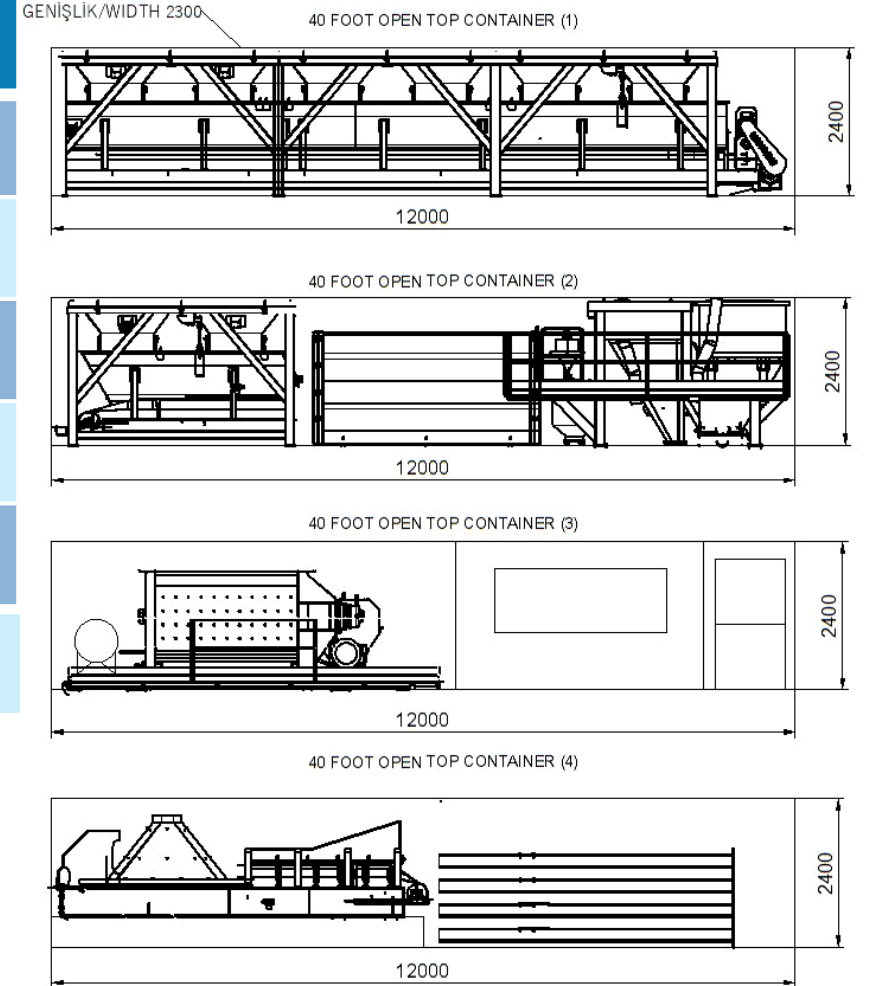
2 ADET (ÇİMENTO
SİLOSU+HELEZON+FİLTRE+EKİPMAN)
2 PIECES (CEMENT SILO+HELIS+FILTER+EQUIPMENT)

1 KONTEYNER
1 CONTAINER



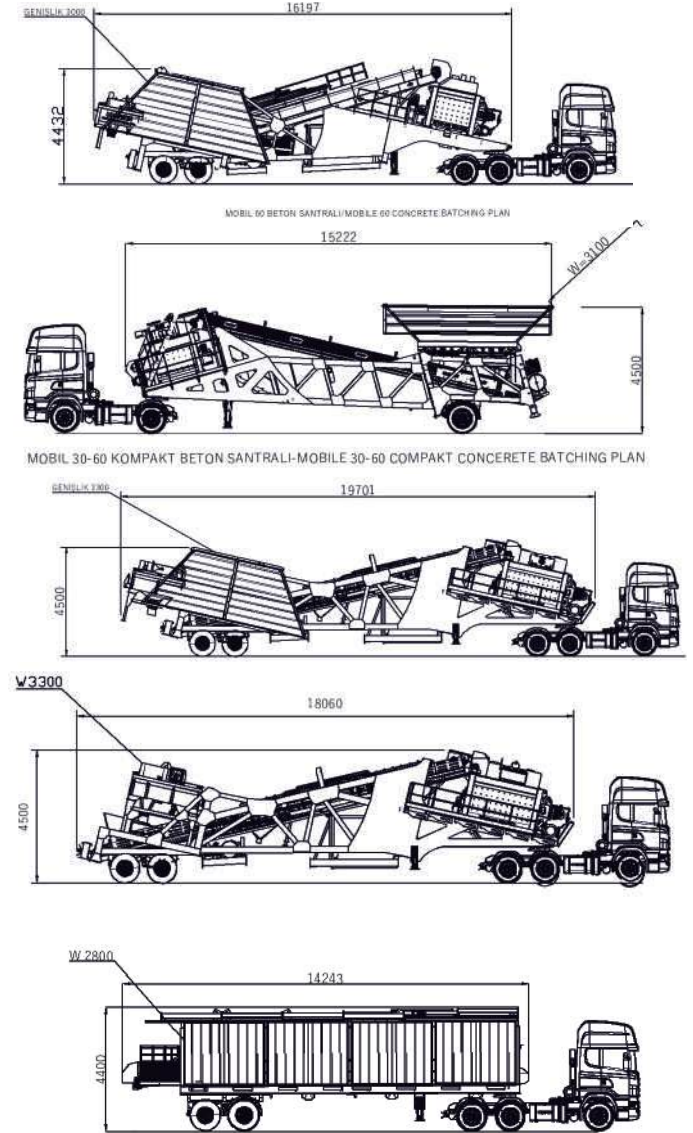
KOMPAKT BETON SANTRALLERİ TAŞIMA PLANI COMPACT CONCRETE BATCHING PLANT TRANSPORT PLAN

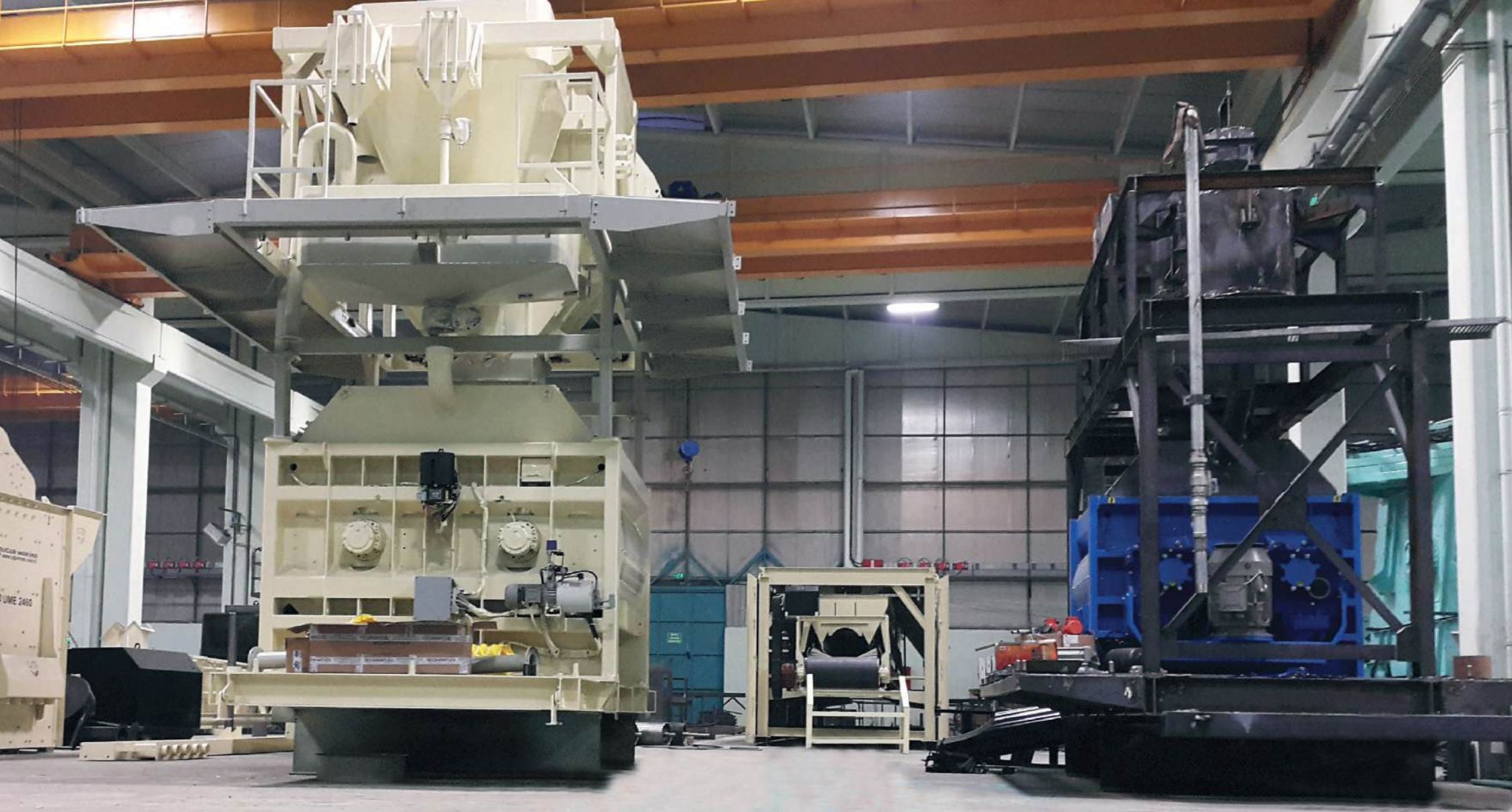
KOMPAKT 60 YER TİPİ BETON SANTRALİ COMPACT 60 FLOOR TYPE CONCRETE BATCHING PLANT	2 KONTEYNER 2 CONTAINER
KOMPAKT 55/60 KOVALI BETON SANTRALİ COMPACT 55/60 SKIP HORST CONCRETE BATCHING PLANT	2 KONTEYNER 2 CONTAINER
KOMPAKT 60 BANTLI BETON SANTRALİ COMPACT 55/60 CONVEYOR TYPE CONCRETE BATCHING PLANT	3 KONTEYNER 3 CONTAINER
KOMPAKT 100 KOVALI BETON SANTRALİ COMPACT 100 SKIP HORST CONCRETE BATCHING PLANT	4 KONTEYNER 4 CONTAINER
KOMPAKT 100 BETON SANTRALİ (KONTEYNER TİPİ) COMPACT 100 CONCRETE BATCHING PLANT (CONTAINER TYPE)	3 KONTEYNER 3 CONTAINER
KOMPAKT 120 BETON SANTRALİ COMPACT 120 CONCRETE BATCHING PLANT	4 KONTEYNER 4 CONTAINER



MOBİL BETON SANTRALLERİ TAŞIMA PLANI
MOBILE CONCRETE BATCHING PLANT TRANSPORT PLAN

MİNİ MOBİL 30 BETON SANTRALİ MINI MOBILE 30 CONCRETE BATCHING PLANT	1 KONTEYNER 1 CONTAINER
MOBİL 60 BETON SANTRALİ MOBILE 60 CONCRETE BATCHING PLANT	2 KONTEYNER/2 CONTAINER 1 ÇEKİCİ/1 TOW TRUCK
MOBİL 30 KOMPAKT SANTRALİ MOBILE 30 KOMPACT CONCRETE BATCHING PLANT	2 KONTEYNER/2 CONTAINER 1 ÇEKİCİ/1 TOW TRUCK 1 KAPALI KASA/1 BOX TRUCK
MOBİL 60 KOMPAKT BETON SANTRALİ MOBILE 60 KOMPACT CONCRETE BATCHING PLANT	2 KONTEYNER/2 CONTAINER 1 ÇEKİCİ/1 TOW TRUCK
MOBİL 100 KOMPAKT BETON SANTRALİ (CİVATALI TİP) MOBILE 100 COMPACT CONCRETE BATCHING PLANT (BOLTED TYPE)	1 ÇEKİCİ - 2 KONTEYNER 1 TOW TRUCK - 2 CONTAINER
MOBİL 100 TEK ŞASE BETON SANTRALİ MOBILE 100 SINGLE SHAFT CONCRETE BATCHING PLANT	1 ÇEKİCİ/1 TOW TRUCK
MOBİL 100 TEK ŞASE BETON SANTRALİ MOBILE 100 SINGLE SHAFT CONCRETE BATCHING PLANT	1 ÇEKİCİ/1 TOW TRUCK
MOBİL 120 ÇİFT ŞASE BETON SANTRALİ MOBILE 120 DOUBLE SHAFT CONCRETE BATCHING PLANT	2 ÇEKİCİ/2 TOW TRUCK
MOBİL 120 ÇİFT ŞASE BETON SANTRALİ MOBILE 120 DOUBLE SHAFT CONCRETE BATCHING PLANT	2 ÇEKİCİ/2 TOW TRUCK





Seri Üretim

UMMAN BETON SANTRALLERİ, Yıllık 100 adet Beton Santrali ve 50 adet Beton Parke ve Biriket Makinası üretme kapasitesine sahip olan, önümüzdeki 5 yıl içinde 300 adet kapasiteye ulaşarak, dünya firması olma yolundaki vizyonunu kararlılıkla yürütecektir.

Mass Production

UMMAN CONCRETE BATCHING PLANTS has the capacity to produce 100 Concrete Batching Plants and 50 Concrete Block and Brick Making Machines per year and reach 300 units capacity in the next 5 years and keeps its vision of becoming a worldwide company with determination.



UMMAN

BETON SANTRALLERİ
CONCRETE BATCHING PLANTS

www.umman.com.tr

Umman Beton Santralleri, Katalogta yer alan tüm modellerin tasarım ve teknik özelliklerindedeki değişiklik yapma hakkına sahiptir.
Umman Concrete Batching Plants, has the right to change the design and specifications of all models in the catalog.



UMMANMAK

BETON SANTRALLERİ

CONCRETE BATCHING PLANTS

UMMAN BETON MAK. İNŞ. PAZ. İTH. İHR. SAN. VE TİC. A.Ş.

İvedik O.S.B 1341. Cad. No.71 Yenimahalle/ANKARA

Tel:0312 394 19 90 Fax:0312 394 19 94

info@umman.com.tr

www.umman.com.tr