



UMMAN
İHTİYACINIZA ÖZEL ÇÖZÜMLER İÇİN

ÖZELLİKLER

Santral Kapasitesi m³/h 60

Mikser Kapasitesi m³/h 1

Kuru Dolum Hacmi Litre 1500

Sıkıştırılmış Beton Litre 1000

Motor Gücü kW 2x22

Mikser Özellikleri

Tartı Bunker Kapasiteleri Çimento Tartım Kapasitesi kg 500

Su Tartım Kapasitesi kg 250

Katkı Tartım Kapasitesi kg 20

Agrega Bunker Agregatör Göz Adedi Adet 4

Göz Kapasitesi m³ 10-15

Agrega Tartım Kapasitesi kg 3000

Transfer Bantları Genişlik mm 800

Uzunluk mm 11500

Motor Gücü kW 15

Çimento Helezonu Çap Ø 219

Uzunluk mm 11500

Motor Gücü kW 11

Basınç bar 6-8

Hava Kompresörü Hava Tankı Litre 500

Depo Hacmi L/dk 1013

Motor Gücü kW 5,5

Ağırlık

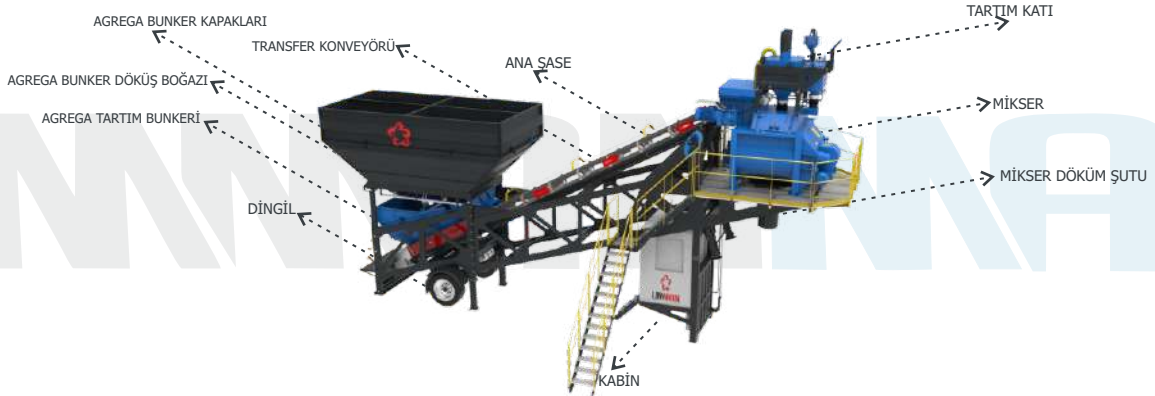
Toplam Güç ton 22

Nakliye Tipi kW 105

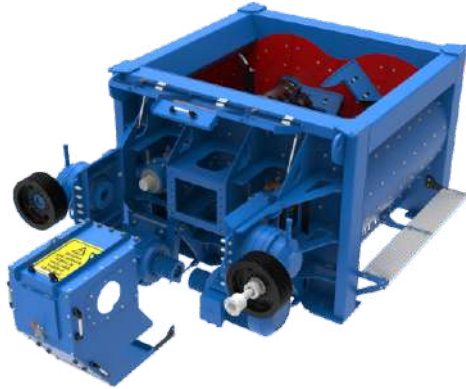
1 Çekici veya 2 Konteyner



PATARA MOBİL 60M³ KOMPAKT BETON SANTRALİ



MİKSER KALİTEMİZ



*Mikserin ön yüzey redüktör kısmı kolay şekilde açılabilir. Bu durumda bakım işlemleri daha kolay gerçekleşebilir.



*Planet redüktör kullanılmıştır.



* 2*22 kW motor kullanılmıştır.



* Mikser SKF marka otomatik ve manuaelyağlama mevcuttur. *Mikserle ilgili oluşabilecek acil stop düğmesi mevcuttur.



*3 adet telemekanik switch mevcuttur.



*Hidrolik ünite mevcuttur.

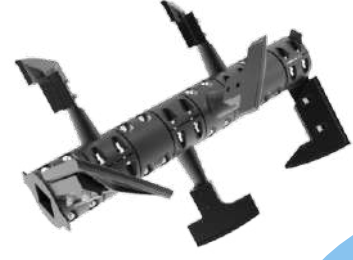
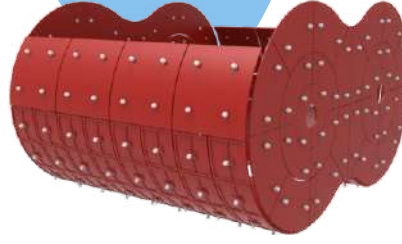
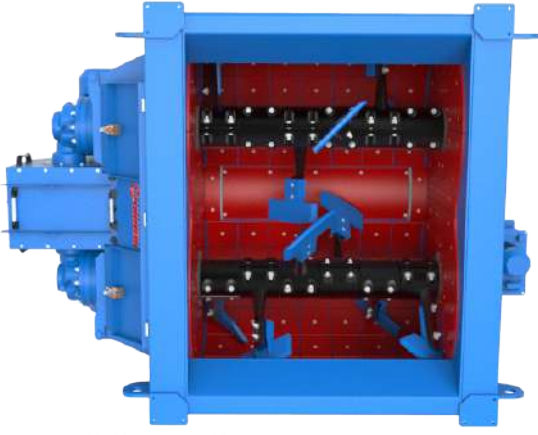
İLETİŞİME
GEÇİNİZ!

UMMAN A.Ş.
Adres: Yeniköy 05.02.2002 Cad.
16072 Yenimahalle / ANKARA

Telefon: +90 312 394 19 90
Faks: +90 312 394 19 94

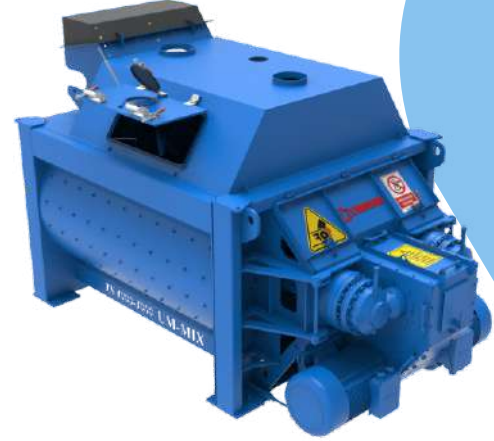
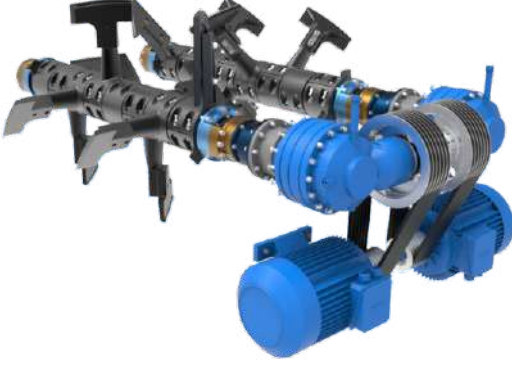
E-mail: info@umman.com.tr
Web: www.umman.com.tr





*Mikser aşınmazları Ni-Hard malzemenen üretilmiştir.

*Mikser karıştırıcı ve sıyrıcı kol grubu Ni-Hard malzemenen üretilmiştir.



*Mikser yatak kısmı mevcuttur.

*Mikser alt döküş boğazı mevcuttur.

*Mikser üst kapak kısmı mevcuttur.

TRANSFER KONVEYÖR KALİTEMİZ



*Loadcell mevcuttur. *Tambur kaplaması mevcuttur. *KR tip redüktör kullanılmıştır.



*Kılavuz rulo kısmı mevcuttur. *SNL tip yatak kullanılmıştır. *İpli şalter kullanılmıştır.

TARTIM KATI KALİTEMİZ



*Çimento tartı bunkerı mevcuttur.

*Su tartı bunkerı mevcuttur.

*Katkı tartı bunkerı mevcuttur.



*Pnömatik aktüatör mevcuttur. (CP101)
*Konum indikatörü mevcuttur. (MIC23)

*Pnömatik aktüatör mevcuttur. (CP101)
*Konum indikatörü mevcuttur. (MIC23)

*1" aktüatörlü küresel vana mevcuttur.



*Klape mevcuttur.

*Vibromotor mevcuttur.

*Klape mevcuttur.

*Valf mevcuttur.

İLETİŞİME
GEÇİNİZ!

UMMAN A.Ş.
Adres: Yeniköy 05.02.2002 Cad.
No:72 Yenimahalle / ANKARA

Telefon: +90 312 394 19 90
Faks: +90 312 394 19 94

E-mail: info@umman.com.tr
Web: www.umman.com.tr



AGREGA BUNKER KALİTEMİZ



*Agrega bunker kapakları mevcuttur.



*Agrega tartı bunkerleri mevcuttur.



*Pnömatik kontrollü piston mevcuttur. *Vibromotor mevcuttur. *Valf mevcuttur.

*Agrega döküş boğazı mevcuttur.



*Loadcell mevcuttur.

*Vibromotor mevcuttur.



MİKSER DÖKÜŞ ŞUTU



*Mikser döküş şutu civatalı olduğu için bakım kolaylığı sağlamaktadır.



*0,75 kW tek kademeli *2" kelebek aktüatörlü katkı pompası mevcuttur. vana mevcuttur.

SANTRAL EKİPMANLARIMIZ



*2" debimetre mevcuttur.



*Valf mevcuttur.



*Dalgakıran kompresör mevcuttur.

KABİN VE OTOMASYON SİSTEMİ



*Ebat(mm): 1800X1500X2000
*PVC Sistem (Isıcam) Yalıtım,
Duvarlar polistiren köpüktavan-
cam yünü

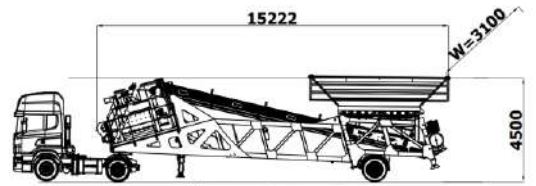
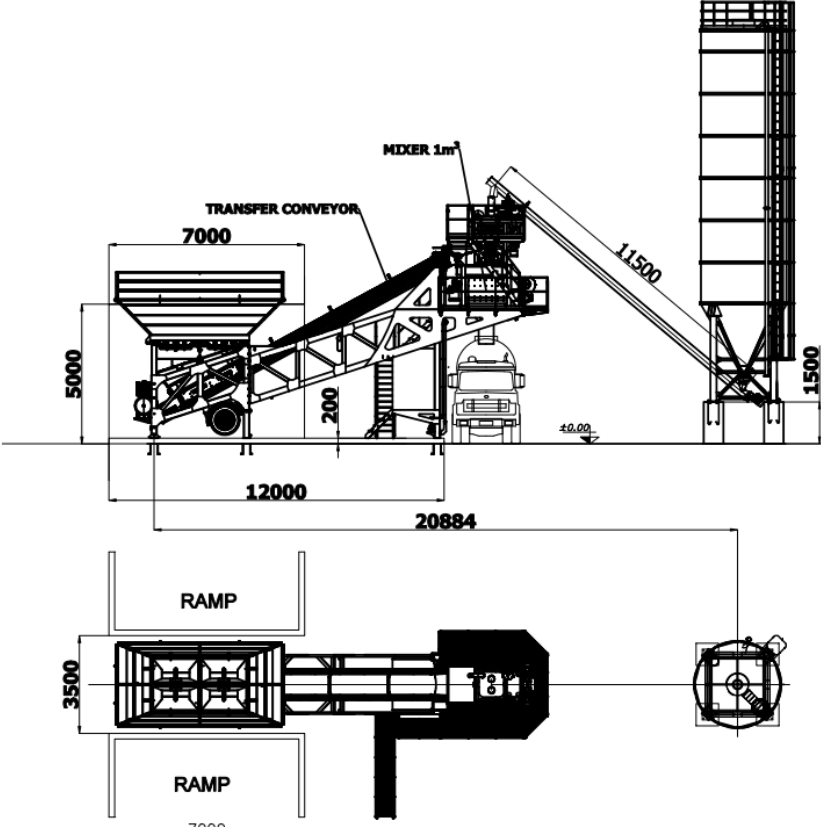


*Siemens/ABB şalt malzemesi
*Omron/PLC
*Dizüstü Bilgisayar
*Manuel Kontrol (Mimik)
*Klima: Mevcut (9000 btu)



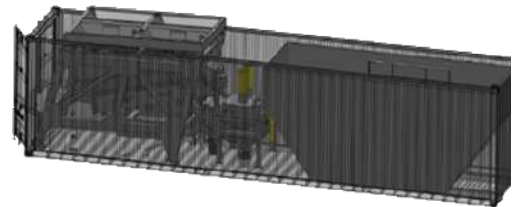
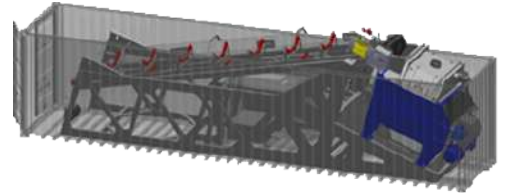
*Tam otomatik çalışma sistemi,
*Tartım indikatörü çok kullanışlı
ve kolay arayüz
*Yazılım (Kabiness)
*İstenen raporların hazırlanması
ve çıktı alınması

YERLEŞİM PLANI



1 Çekici

ALTERNATİF TAŞIMA PLANI



2 Konteyner

İLETİŞİME
GEÇİNİZ!

UMMAN A.Ş.
Home: 0532 322 2222
16/72 Yemmalık / ANKARA

Telefon: +90 312 394 19 90
Faks: +90 312 394 19 94

E-mail: info@umman.com.tr
Web: www.umman.com.tr



